

Guide d'utilisation

Instructions for installation and use

Montage- und gebrauchsanweisung

Istruzioni per l'installazione e l'uso

Instrucciones para instalación y uso

Instruções de instalação y utilização

Aanwijzing voor gebruik en installatie

De Dietrich 

DHG556XP - DHG576XP

DHG577XP - DHG589XP

DHG560XP - DHG570XP

HOTTE DE DIETRICH

Chère Cliente, Cher Client,

*Vous venez d'acquérir une **hotte DE DIETRICH** et nous vous en remercions.*

Nos équipes de recherche ont conçu pour vous une nouvelle génération d'appareils, qui par leur qualité, leur design et leurs évolutions technologiques en font des produits d'exception et révèle un savoir-faire unique.

*Avec des lignes modernes et raffinées, votre nouvelle **hotte DE DIETRICH** s'intègre harmonieusement dans votre cuisine et allie parfaitement la maîtrise technologique, les performances d'aspiration, et le luxe esthétique.*

*Vous trouverez également dans la gamme des produits DE DIETRICH, un vaste choix de fours encastrables, tables de cuisson, de lave-vaisselle, de fours micro-ondes et de réfrigérateurs intégrables, que vous pourrez coordonner à votre nouvelle **hotte DE DIETRICH**.*

Bien entendu, dans un souci permanent de satisfaire au mieux vos exigences vis à vis de nos produits, notre service consommateurs est à votre disposition et à votre écoute pour répondre à toutes vos questions ou suggestions (coordonnées à la fin de ce livret).


Grâce à ces "nouveaux objets de valeurs" qui nous servent de repère dans nos vies de tous les jours, DE DIETRICH, référence de l'excellence, est une véritable invitation à un nouvel art de vivre.


La Marque DE DIETRICH.

IMPORTANT; AVANT TOUTE OPERATION D'INSTALLATION ET UTILISATION, VEUILLEZ PRENDRE BONNE NOTE DES INSTRUCTIONS SUIVANTES

La distance minimum entre la surface de support des casseroles sur le plan de cuisson et la partie inférieure de la hotte doit être de 65 cm. Si les consignes, pour l'installation du plan de cuisson, indiquent une plus grande distance, il faut en tenir compte. L'air aspiré ne doit pas être canalisé dans un conduit qui est utilisé pour évacuer les fumées produites par des appareils alimentés par des sources d'énergies autres que l'énergie électrique (installations de chauffage central, radiateurs, chauffe-eau, etc.). Pour évacuer l'air qui doit être éliminé respectez les prescriptions des autorités compétentes. De plus l'air qui doit être évacué ne doit pas être déchargé dans une cavité du mur, à moins que cette cavité soit prévue pour ce but.

Prévoyez une aération de la pièce adéquate quand une hotte et des appareils alimentés par une énergie autre que l'énergie électrique (poêle à gaz, à huile, à charbon etc.) sont utilisés en même temps. En effet, en évacuant l'air, la hotte pourrait créer une dépression dans la pièce. La pression négative de la pièce ne doit pas dépasser 0,04mbar, évitant ainsi que la source de chaleur provoque un appel des gaz qui doivent être évacués. Il est donc nécessaire d'équiper la pièce de prises d'air alimentant un flux d'air frais constant.

Contrôler la plaque des caractéristiques techniques se trouvant à l'intérieur de l'appareil; si le symbole () figure sur la plaque suivre les instructions suivantes: cet appareil est construit pour appartenir à la classe d'isolation II ; il ne doit donc pas être relié à la terre.

Contrôler la plaque des caractéristiques techniques se trouvant à l'intérieur de l'appareil; si le symbole () NE figure pas sur la plaque suivre les instructions suivantes: ATTENTION: cet appareil doit être relié à la terre. Lors du raccordement électrique s'assurer que la prise de courant est équipée d'une connexion de mise à la terre.

Lors du raccordement électrique assurez-vous que les valeurs de tension correspondent à celles qui sont indiquées sur la plaque des caractéristiques de l'appareil, qui se trouve à l'intérieur de celui-ci. Si votre appareil, n'a pas de câble flexible qui ne peut pas être séparé ni de prise, ou bien d'autre dispositif qui garantisse le débranchement de tous les pôles du réseau, avec une distance d'ouverture entre les contacts d'au moins 3 mm, ces dispositifs de séparation du réseau doivent alors être prévus dans l'installation fixe. Si votre appareil est muni d'un câble d'alimentation, positionner l'appareil de manière à ce que la fiche soit accessible.

Avant de procéder à une opération d'entretien ou de nettoyage quelconque, débranchez l'appareil.

ATTENTION: ces appareils doivent être reliés à la terre.

UTILISATION

Evitez d'utiliser des matériaux qui provoquent des flammes à proximité de l'appareil.

Dans le cas de fritures, faites tout particulièrement attention au danger d'incendie que représentent les huiles et les corps gras. A cause de son inflammabilité l'huile usagée est particulièrement dangereuse. N'utilisez pas de grils électriques découverts. Pour éviter des risques d'incendie possibles suivez les instructions données concernant le nettoyage des filtres à graisse et sur la façon d'enlever des dépôts éventuels de graisse sur l'appareil.

ENTRETIEN

Un entretien soigné est une garantie de bon fonctionnement et de bon rendement de votre appareil dans le temps.

Faites beaucoup d'attention surtout aux filtres antigraisse et nettoyez-les périodiquement (au moins tous les deux mois). Retirez les filtres à graisse et lavez-les avec un détergent liquide à la main ou dans le lave-vaisselle. **(voir chapitre Entretien)**.

L'élimination, d'éventuels dépôts de graisse sur l'appareil, doit être effectuée en fonction de l'utilisation de ce dernier (au moins tous les 2 mois). Il faut éviter d'utiliser des produits contenant des abrasifs ou des corrosifs. Pour le nettoyage extérieur des appareils peints, utiliser un chiffon mouillé avec de l'eau tiède et un détersif neutre. Pour le nettoyage extérieur des appareils en acier, en cuivre et en laiton il est conseillé d'utiliser des produits spécifiques et de suivre les instructions fournies sur le produit. Pour le nettoyage de l'intérieur de l'appareil, utiliser un chiffon (ou un pinceau) imbibé d'alcool dénaturé.

DESCRIPTION DES APPAREILS

Les descriptions et caractéristiques figurant sur ce document sont données à titre d'information et non d'engagements. En effet, soucieux de la qualité de nos produits, nous nous réservons le droit d'effectuer, sans préavis, toutes modifications ou améliorations.

La hotte pourra être installée en version Recyclage, Evacuation ou avec moteur extérieur, selon le modèle que vous achèterez. Modèles DHG556XP-DHG576XP-DHG577XP-DHG589: ces modèles peuvent être installés en version Recyclage ou Evacuation, selon vos besoins.

Dans la version **Recyclage** (Fig. 1), l'air et les vapeurs convoyés par l'appareil sont épurés par le filtre à charbon et remis en circulation dans la pièce. ATTENTION: Pour la version Recyclage vous devez utiliser le filtre à charbon qui purifie l'air qui est remis en circulation dans la pièce.

Dans la version **Evacuation** (Fig. 2), les vapeurs et les odeurs de la cuisine sont convoyées directement à l'extérieur par un tuyau d'évacuation à travers la paroi/plafond. Il n'est donc pas nécessaire d'utiliser le filtre à charbon.

Modèles DHG560XP-DHG570XP: ces modèles peuvent être installés uniquement dans la version avec **moteur externe** (Fig.3); c'est-à-dire qu'il faut relier un moteur extérieur à l'appareil, qui opérera séparément, en utilisant l'appareil comme base de raccordement de l'air à évacuer.

Cet appareil est conforme à l'arrêté du 16.08.89 relatif à la limitation des perturbations radioélectriques (Directive CEE n. 76.889 modifiée par la Directive CEE 87.308).

Fig. 1

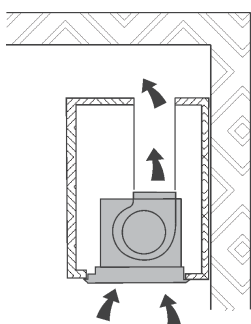


Fig. 2

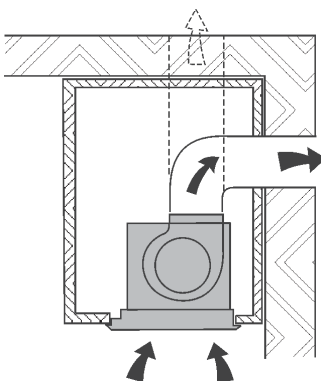
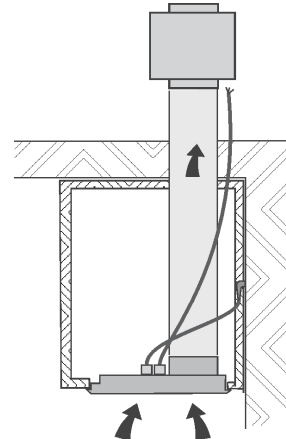


Fig. 3



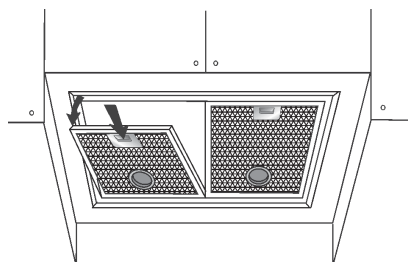
INSTALLATION

Il est conseillé de confier les opérations d'installation à des spécialistes.

Lire attentivement les indications au paragraphe "IMPORTANT" de la page n.3 de la notice d'utilisation.

Avant de procéder aux opérations de montage, pour manoeuvrer plus aisément l'appareil, démontez les **filtres à graisse**: à l'aide de la poignée, pousser l'arrêt vers l'intérieur et tirer le filtre vers le bas (Fig. 4).

Fig. 4



Faites le trou nécessaire afin d'insérer l'appareil (Fig. 5). La base inférieure du meuble doit avoir une épaisseur de 16 mm. Contrôler que les ailettes de fixation (Fig. 6) au meuble suspendu sont placées à une hauteur appropriée à l'épaisseur du bas de ce dernier. Si cette distance est inférieure à l'épaisseur, il faut l'augmenter en dévissant les 2 vis correspondantes à l'intérieur de l'appareil.

INSTALLATION EN VERSION RECYCLAGE

Prévoyez l'alimentation électrique. Insérez l'appareil dans le trou effectué (Fig. 5).

Prévoyez le trou d'évacuation de l'air au sommet de votre placard (Fig.1).

Serrez les deux vis qui se trouvent à l'intérieur de l'appareil (Fig. 7), jusqu'à ce que celui ci soit parfaitement intégré. Eviter de serrer trop fort les vis de manière à ce que les petits étriers métalliques restent en bonne position.

Raccordez le tuyau de raccordement à la bride de sortie de l'appareil (le tuyau n'est pas fourni). Remontez les filtres antigraisse.

Effectuez le raccordement électrique de la hotte au moyen du câble d'alimentation.

Fig. 6

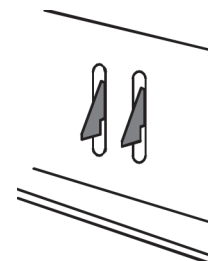
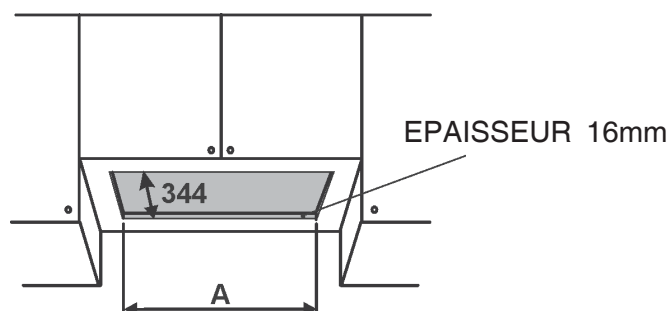
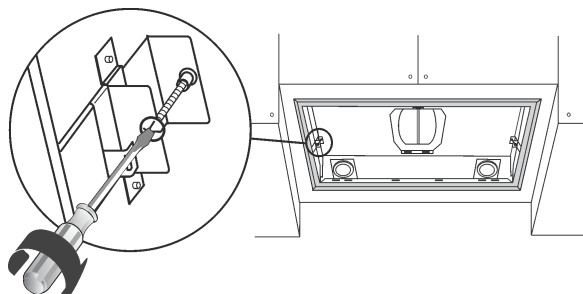


Fig. 5



MODELS	A
DHG556XP	490mm
DHG576XP	
DHG589XP	
DHG560XP	
DHG577XP	690mm
DHG570XP	

Fig. 7

INSTALLATION EN VERSION EVACUATION ET AVEC MOTEUR EXTERNE

Prévoyez l'alimentation électrique et le trou d'évacuation de l'air (Fig. 2).

Insérez l'appareil dans le trou effectué (Fig. 5).

Serrez les deux vis qui se trouvent à l'intérieur de l'appareil (Fig. 7), jusqu'à ce que celui-ci soit parfaitement intégré. Eviter de serrer trop fort les vis de manière à ce que les petits étriers métalliques restent en bonne position.

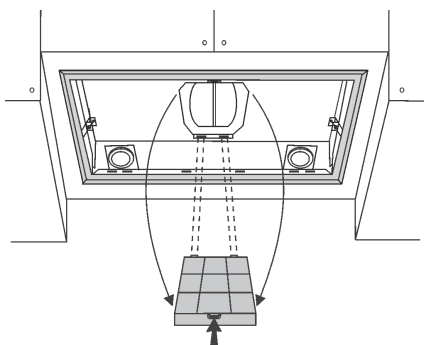
Pour obtenir des conditions optimales, vous devez employer un tuyau d'évacuation qui ait une longueur suffisante avec le moins de courbes possible (l'angle maximum des courbes ne doit pas dépasser 90°). Sa matière doit être conforme à la réglementation en vigueur. La partie interne doit être la plus lisse possible.

De plus, nous vous conseillons d'éviter des changements brusques de section du tuyau (diamètre conseillé: 150 mm). L'appareil est livré avec un réducteur 150-125cm.

Raccordez le tuyau pour l'évacuation de l'air à la bride de sortie de l'air de la hotte (Fig. 2): utilisez un tuyau souple et bloquez-le sur la sortie de l'air à l'aide d'un collier métallique (le tuyau et le collier ne sont pas fournis).

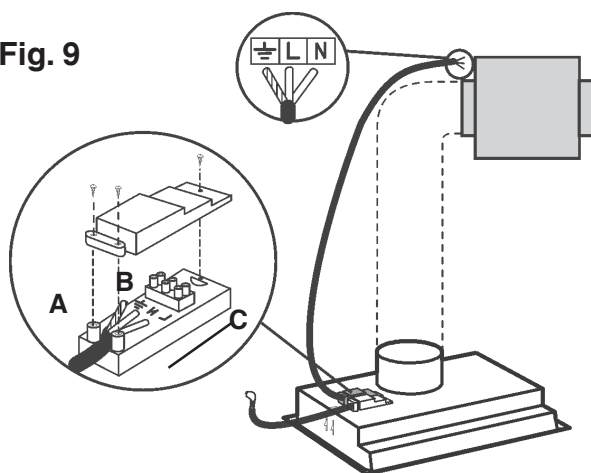
Enlevez le filtre à charbon, en appuyant sur l'arrêt vers l'intérieur et en le faisant pivoter jusqu'à ce que les deux languettes sortent de leurs logements (Fig.8).

Remontez les filtres antigraisse.

Fig. 8

Effectuez le raccordement électrique de la hotte au moyen du câble d'alimentation.

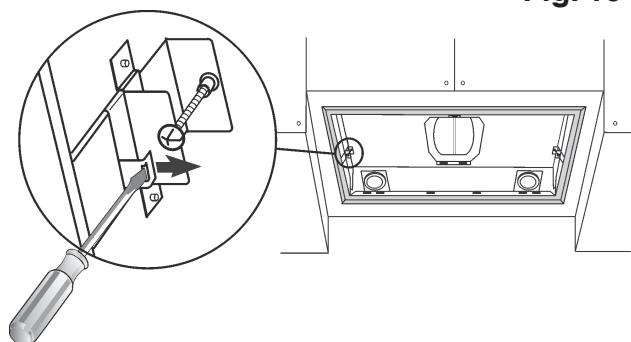
Uniquement pour les modèles en version moteur externe (DHG560XP-DHG570XP) : effectuez le raccordement électrique de la hotte au moteur extérieur, en utilisant des borniers appropriés (Fig. 9) : enlevez l'élément A et le couvercle B du boîtier de raccordement. Fixez le câble de raccordement du moteur au boîtier de raccordement C. Remontez l'élément A et le couvercle B du boîtier de raccordement. L'autre extrémité du câble devra être fixée au bornier du moteur extérieur.

Fig. 9**Fig. 10**

DEMONTAGE DE L'APPAREIL

Retirer le ou les filtres antigraisse.

Pendant les opérations suivantes veuillez toujours soutenir l'appareil. Dévisser les deux vis situées à l'intérieur de l'appareil (Fig. 7); déplacer les 2 languettes vers l'intérieur de l'appareil en utilisant les entailles appropriées (Fig. 10); extraire l'appareil de son siège.



FONCTIONNEMENT DE L'APPAREIL

Selon les modèles, l'appareil est muni des types suivants de commandes:

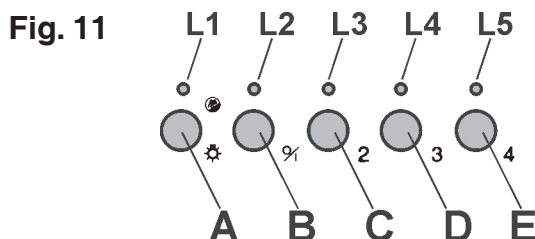
DHG556XP, DHG576XP, DHG577XP, DHG560XP, DHG570XP

COMMANDES - Fig. 11:

A) ON/OFF lampes. Cette touche s'utilise également pour la fonction alarme filtres à graisse et filtres à charbon.

Alarme filtres : Après 30h de fonctionnement, le témoin lumineux L1 s'allume et reste allumé (c'est le moment de nettoyer les filtres à graisse). Après 120h de fonctionnement, le témoin lumineux L1 s'allume et reste allumé (c'est le moment de remplacer les filtres à charbon si la hotte en est équipée). L'alarme des filtres s'active **UNIQUEMENT** avec le moteur **ARRETE**. L'alarme des filtres s'annule (remise à zéro du compteur **HORAIRE**) en maintenant la touche A enfoncée pendant 2". **B)** Appuyer sur la touche B pour actionner le moteur à la première vitesse. La vitesse est signalée par le témoin lumineux L2 allumé. En maintenant enfoncée pendant 2" le moteur s'arrête. En appuyant une seule fois, avec le témoin lumineux allumé, on active la fonction "Arrêt temporisé" (le moteur de l'appareil s'arrête après 5 minutes) signalée par le témoin lumineux qui clignote. Pour désactiver la fonction "Arrêt temporisé" appuyer encore une seule fois. **C)** Appuyer sur la touche C pour actionner le moteur en deuxième vitesse. La vitesse est signalée par le témoin lumineux L3 allumé. En appuyant une seule fois, avec le témoin lumineux allumé, on active la fonction "Arrêt temporisé" (le moteur de l'appareil s'arrête après 5 minutes) signalée par le témoin lumineux qui clignote. Pour désactiver la fonction "Arrêt temporisé" appuyer encore une seule fois. **D)** Appuyer sur la touche D pour actionner le moteur en troisième vitesse. La vitesse est signalée par le témoin lumineux L4 allumé. En appuyant une seule fois, avec le témoin lumineux allumé, on active la fonction "Arrêt temporisé" (le moteur de l'appareil s'arrête après 5 minutes) signalée par le témoin lumineux qui clignote. Pour désactiver la fonction "Arrêt temporisé" appuyer encore une seule fois. **E)** Appuyer sur la touche E pour actionner le moteur en quatrième vitesse. La vitesse est signalée par le témoin lumineux L5 allumé. En appuyant une seule fois, avec le témoin lumineux allumé, on active la fonction "Arrêt temporisé" (le moteur de l'appareil s'arrête après 5 minutes) signalée par le témoin lumineux qui clignote. Pour désactiver la fonction "Arrêt temporisé" appuyer encore une seule fois.

ATTENTION : EN ACTIONNANT LA FONCTION "ARRÊT TEMPORISÉ", LE MOTEUR S'ETEINT APRÈS 5 MINUTES.
ATTENTION : QUAND LE TÊMOIN LUMINEUX L1 S'ALLUME IL EST NECESSAIRE DE NETTOYER LES FILTRES ANTIGRAISSE OU DE REMPLACER LE FILTRE CHARBON.



DHG589XP

COMMANDES - Fig. 12:

A) ON/OFF lampes. Cette touche s'utilise également pour la fonction alarme filtres à graisse et filtres à charbon.

Alarme filtres : Après 30h de fonctionnement, le témoin lumineux L1 s'allume et reste allumé pendant 30" (c'est le moment de nettoyer les filtres à graisse). Après 120h de fonctionnement, le témoin lumineux L1 s'allume et reste allumé pendant 30" (c'est le moment de remplacer les filtres à charbon si la hotte en est équipée). L'alarme des filtres s'active **UNIQUEMENT** avec le moteur **ARRETE**. L'alarme des filtres s'annule (remise à zéro du compteur **HORAIRE**) en maintenant la touche A enfoncée pendant 2".

B) La touche B permet d'activer ou de désactiver la fonction automatique (une fois le capteur activé, le témoin L2 s'allume).

C) Appuyer sur la touche C pour actionner le moteur à la première vitesse. La vitesse est signalée par le témoin lumineux L3 allumé. En maintenant enfoncée pendant 2" le moteur s'arrête. **D)** Appuyer sur la touche D pour actionner le moteur en deuxième vitesse. La vitesse est signalée par le témoin lumineux L4 allumé. **E)** Appuyer sur la touche E pour actionner le moteur en troisième vitesse. La vitesse est signalée par le témoin lumineux L5 allumé. **F)** Appuyer sur la touche F pour actionner le moteur en quatrième vitesse. La vitesse est signalée par le témoin lumineux L6 allumé.

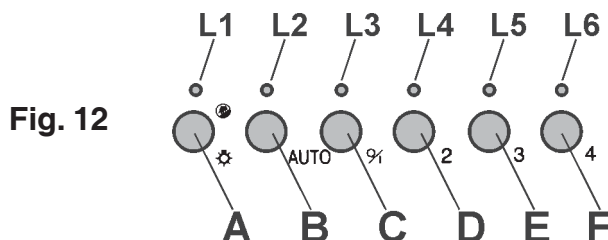
SENSIBILITE DU CAPTEUR : la sensibilité du **AUTO** peut être adaptée aux exigences propres.

Modifier la sensibilité, en appuyant en même temps sur les touches A et B. La sensibilité préfixée grâce aux 4 témoins L3, L4, L5, L6 clignotants s'affiche. Fixez la sensibilité désirée, en utilisant les touches C, D, E ou F (touche C sensibilité minimale, touche F sensibilité maximale). Fixez une sensibilité minimale pour une table gaz, moyenne pour la vitro, Maxi pour l'Induction.

ATTENTION : LORSQUE LE TÊMOIN LUMINEUX L1 S'ALLUME, IL EST NECESSAIRE DE NETTOYER LES FILTRES ANTIGRAISSE OU DE REMPLACER LE FILTRE CHARBON.

FONCTION AUTOMATIQUE (elle s'active grâce à la touche B) : cet appareil est équipé d'un système complètement automatisé (ICS) qui permet de gérer toutes les fonctions de la hotte. Grâce au système ICS, l'air reste toujours propre et sans mauvaises odeurs dans la cuisine et ce, sans nécessiter aucune intervention de la part de l'utilisateur. Les capteurs très sophistiqués réussissent à capter tous types d'odeur, vapeur, fumée ou chaleur dus à la cuisson. L'ICS capte également la présence anormale de gas dans l'atmosphère.

Lorsque la fonction capteur est activée, les touches C D, E, F n'activent que momentanément les vitesses, puis c'est au tour du **AUTO** d'imposer automatiquement les vitesses.



Caracteristiques techniques - DHG556XP:

- 1 Moteur puissance 155W
- Tension réseau : 230-240V monophasé
- Eclairage 2 ampoules halogènes de 20W
- Livré avec cordon de 150 cm. avec prise de courant
- Poids brut : Kg.11
- Poids net : Kg.8,5
- 2 filtres antigraisse métalliques

Caracteristiques techniques - DHG576XP:

- 1 Moteur puissance 250W
- Tension réseau : 230-240V monophasé
- Eclairage 2 ampoules halogènes de 20W
- Livré avec cordon de 150 cm. avec prise de courant
- Poids brut : Kg.11
- Poids net : Kg.8,5
- 2 filtres antigraisse métalliques

Caracteristiques techniques - DHG577XP:

- 1 Moteur puissance 250W
- Tension réseau : 230-240V monophasé
- Eclairage 2 ampoules halogènes de 20W
- Livré avec cordon de 150 cm. avec prise de courant
- Poids brut : Kg.13,5
- Poids net : Kg.10
- 2 filtres antigraisse métalliques

Caracteristiques techniques - DHG589XP:

- 1 Moteur puissance 350W
- Tension réseau : 230-240V monophasé
- Eclairage 2 ampoules halogènes de 20W
- Livré avec cordon de 150 cm. avec prise de courant
- Poids brut : Kg.12
- Poids net : Kg.9,5
- 2 filtres antigraisse métalliques

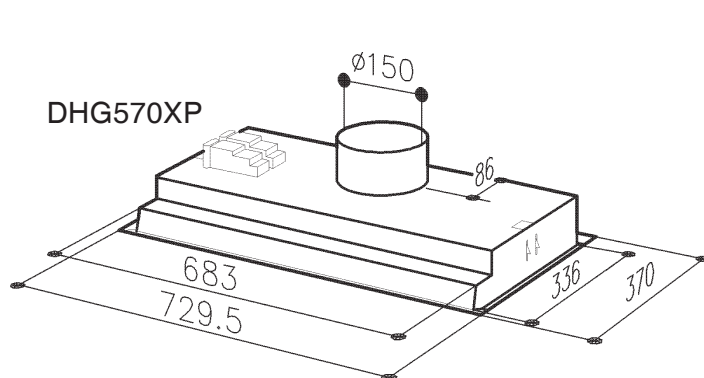
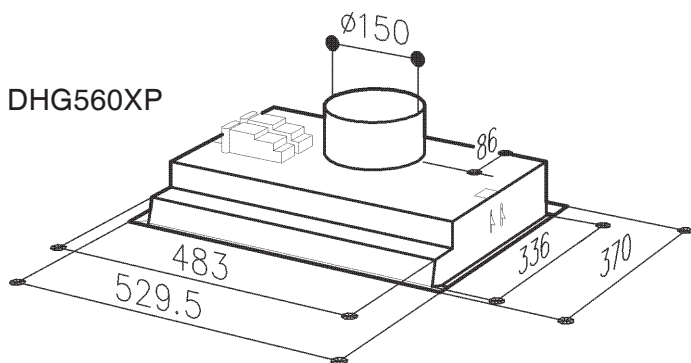
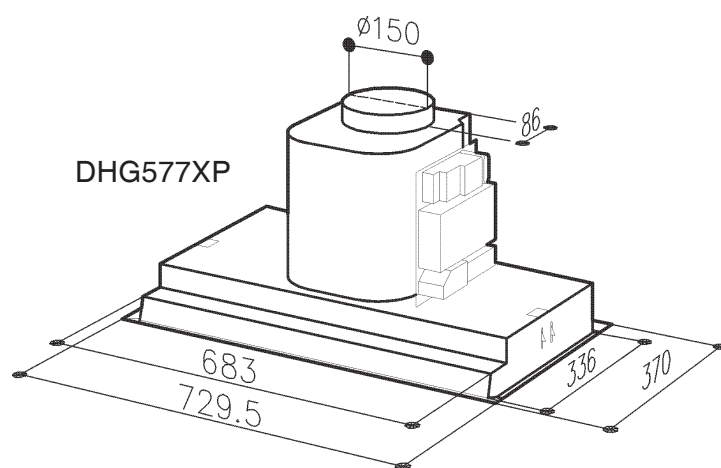
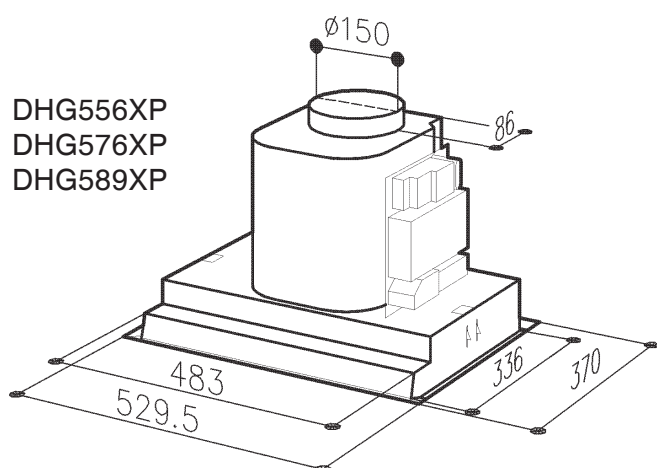
Caracteristiques techniques - DHG560XP:

- Tension réseau : 230-240V monophasé
- Eclairage 2 ampoules halogènes de 20W
- Livré avec cordon de 150 cm. avec prise de courant
- Poids brut : Kg. 8
- Poids net : Kg. 6
- 2 filtres antigraisse métalliques

Caracteristiques techniques - DHG570XP:

- Tension réseau : 230-240V monophasé
- Eclairage 2 ampoules halogènes de 20W
- Livré avec cordon de 150 cm. avec prise de courant
- Poids brut : Kg. 10,5
- Poids net : Kg. 8,5
- 2 filtres antigraisse métalliques

Caracteristiques dimensionnelles



BRANCHEMENT ELECTRIQUE

Lors du branchement électrique, s'assurer que la tension correspond bien à celle indiquée sur la plaque signalétique. Avant de procéder aux opérations de nettoyage ou d'entretien couper le courant. Le branchement au réseau doit être réalisé par un installateur agréé, en se conformant à la norme en vigueur. Cet appareil est construit de façon à appartenir à la classe d'isolation I; il est nécessaire de relier à la terre.

ENTRETIEN

AVANT TOUTE INTERVENTION, IL FAUT COUPER L'ALIMENTATION DE LA HOTTE (PRISE DE COURANT ou INTERRUPTEUR).

Un entretien soigné assure un bon fonctionnement et un bon rendement dans le temps.

ATTENTION : LE MODELE DHG589XP EST EQUIPE D'UN CAPTEUR. EVITEZ DONC D'UTILISER DES PRODUITS SILICONES A PROXIMITE DE LA HOTTE POUR NE PAS ENDOMMAGER LE CAPTEUR.

-Entretien de la carrosserie:

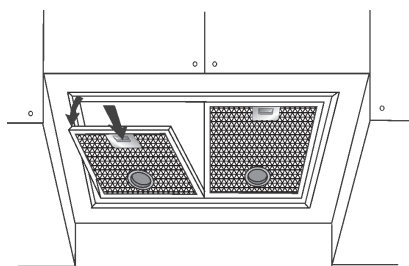
Pour le nettoyage de la carrosserie de l'appareil, éviter l'emploi de produits contenant des abrasifs.

-Entretien des filtres antigrasse:

Les filtres antigrasse nécessitent un entretien régulier et il faut donc les nettoyer périodiquement en moyenne tous les deux mois. Démontez les **filtres antigrasse**: à l'aide de la poignée, pousser l'arrêt vers l'intérieur et tirer les filtres vers le bas (Fig.13). Lavez-les avec un nettoyant ménager du commerce puis rincer abondamment et sécher. Ce nettoyage peut être effectué dans un lave-vaisselle en prenant soin de ne pas mettre les filtres en contact avec de la vaisselle sale ou avec des couverts en argent.

Remontez les filtres antigrasse.

Fig. 13

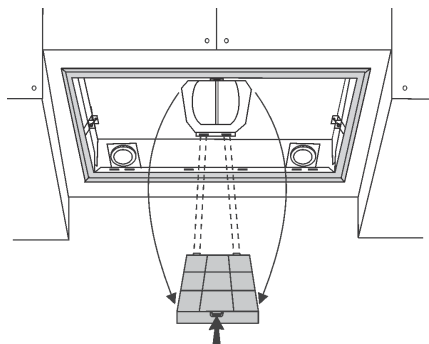


-Entretien du filtre à charbon:

Si vous utilisez votre appareil en version recyclage, il sera nécessaire de remplacer le **filtre à charbon** en moyenne tous les six mois, selon l'emploi. **Code filtre à charbon: AH4063U1.**

Pour enlever le filtre à charbon, il faut d'abord démonter les filtres antigrasse (Fig.13). Puis, enlevez le filtre à charbon, en appuyant sur l'arrêt vers l'intérieur et en le faisant pivoter jusqu'à ce que les deux languettes sortent de leurs logements (Fig.14). Remplacez le filtre à charbon et rémontez les filtres antigrasse.

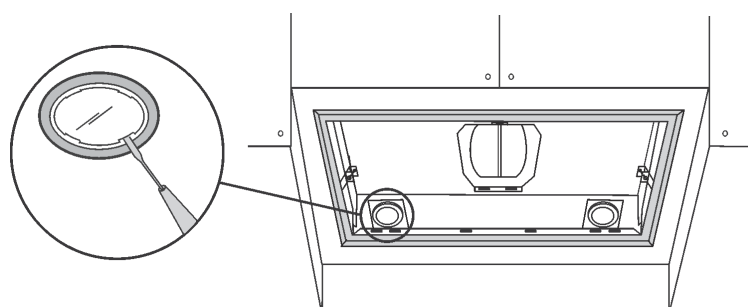
Fig. 14



-Remplacement des lampes halogènes:

Pour remplacer les lampes halogènes, commencez par enlever les filtres antigrasse (Fig. 13). Otez les hublot (Fig.15). Remplacez les lampes par des halogènes ayant les mêmes caractéristiques. **ATTENTION: Ne pas toucher l'ampoule à main nue.**

Fig. 15



IMPORTANT; BEFORE ANY OPERATION OF INSTALLATION AND USE, TAKE NOTE OF THE FOLLOWING INSTRUCTIONS:


The distance between the supporting surface for the cooking vessels on the hob and the lower part of the hood must be at least 65 cm. If the instructions for installation for the hob specify a greater distance, this has to be taken into account.

The air collected must not be conveyed into a duct used to blow off smokes from appliances fed with an energy other than electricity (central heating systems, thermosiphons, water-heaters, etc.).


Comply with the official instructions provided by the competent authorities in merit when installing the disposal duct. In addition, exhaust air should not be discharged into a wall cavity, unless the cavity is designed for that purpose.


The room must be well aerated in case a hood and some other heat equipment fed with an energy other than electricity (gas, oil, coal heaters, etc) operate at the same time.

In fact the intake hood, disposing of air, could create a vacuum in the room. The vacuum should not exceed 0,04mbar. This prevents the gas exhausted by the heat source from being intaken again. It is therefore advisable to ensure the room contains air taps able to ensure a steady flow of fresh air.

Check the data label inside the appliance; if the symbol () is printed, read the following: this appliance has such technical particulars that it belongs to class II insulation, therefore it must not be earthed.

The following warning is valid in the United Kingdom only: in case your cable is not furnished with a plug, read the following instructions; as the colours of the wires in the mains lead of this appliance may not correspond with the coloured markings identifying the terminals in your plug, proceed as follows: – the wire which is coloured blue must be connected to the terminal which is marked with the letter N or coloured black; – the wire which is coloured brown must be connected to the terminal which is marked with the letter L or coloured red. – terminal of a three-pin plug.

Check the data label inside the appliance; if the symbol () is NOT printed, read the following: ATTENTION: This appliance must be earthed. When making the electrical connections, check that the current socket has a ground connection.

The following warning is valid in the United Kingdom only: in case your cable is not furnished with a plug, read the following instructions; as the colours of the wires in the mains lead of this appliance may not correspond with the coloured markings identifying the terminals in your plug, proceed as follows: – the wire which is coloured green and yellow must be connected to the terminal in the plug which is marked with the letter E or by the earth symbol [], or coloured green or green and yellow; – the wire which is coloured blue must be connected to the terminal which is marked with the letter N or coloured black; – the wire which is coloured brown must be connected to the terminal which is marked with the letter L or coloured red.

When making the electrical connections, check that the voltage values correspond to those indicated on the data plate inside the appliance itself. In case your appliance is not furnished with a non separating flexible cable and has no plug, or has not got any other device ensuring omnipolar disconnection from the electricity main, with a contact opening distance of at least 3 mm, such separating device ensuring disconnection from the main must be included in the fixed installation. If your unit features a power lead and plug, position this so the plug is accessible.

Always switch off the electricity supply before carrying out any cleaning or servicing operations on the appliance.

ATTENTION: This appliance must be grounded.**USE**

Avoid using materials which could cause spurts of flame (flambées) near the appliance.

When frying, take particular care to prevent oil and grease from catching fire. Already used oil is especially dangerous in this respect. Do not use uncovered electric grates.

To avoid possible risks of fire always comply with the indicated instructions when cleaning anti-grease filters and when removing grease deposits from the appliance.

MAINTENANCE

Thorough servicing guarantees correct and long-lasting operation.

Any fat deposits should be removed from the appliance periodically depending on amount of use (at least every 2 months). Avoid using abrasive or corrosive products. To clean painted appliances on the outside, use a cloth dipped in lukewarm water and neutral detergent. To clean steel, copper or brass appliances on the outside, it is always best to use specific products, following the instructions on the products themselves. To clean the inside of the appliance, use a cloth (or brush) dipped in denatured ethyl alcohol.

DESCRIPTION OF THE APPLIANCE

The description and characteristics shown in this document are for information only and not obligatory. Indeed, we reserve the right to carry out any modification or improvement of the quality of certain of our products without prior notice.

Depending on the model purchased, the hoods may be installed in the filtering, ducting or external motor version.

Models: DHG556XP-DHG576XP-DHG577XP-DHG589: These models can be installed both in filtering or ducting versions, in accordance with your requirements.

In the **Filtering** version (Fig. 1), the air and vapours conveyed by the appliance are depurated by charcoal filter and recirculated around the room. **ATTENTION:** Using the hood as a filtering one it is necessary to use the charcoal filter that purifies the air sent back into the room.

In the **Ducting** version (Fig. 2), cooking vapours and odours are conveyed straight outside by a disposal duct which passes through the wall/ceiling. Use of charcoal filter is therefore unnecessary.

Models DHG560XP-DHG570XP: these models may only be installed in the **External motor** version (Fig. 3); more particularly the apparatus must be connected to a ducted control unit that operates remotely, utilising the apparatus as a collection base for the expelled air.

This apparatus conforms to the 16.08.89 regulation relating to the limitation of radio-electric disturbances (EC Directive n./ 6.889 modified by the EC Directive 8/.308.).

Fig. 1

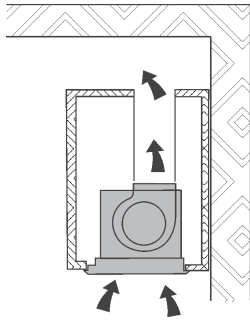


Fig. 2

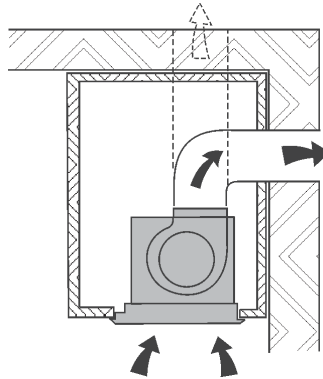
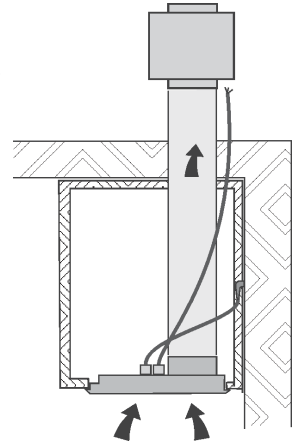


Fig. 3



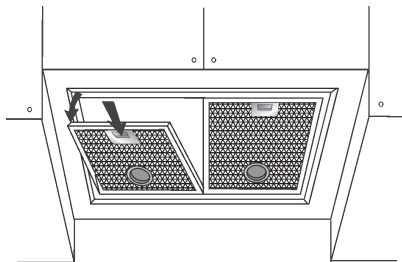
INSTALLATION

It is advisable to entrust the installation operations to specialised personnel.

Read carefully the indications in the paragraph "IMPORTANT" at page 9 of the instruction booklet.

To facilitate installation, before starting remove the **grease filters**: press inward on the clamp at the handle and pull the filter downward (Fig. 4).

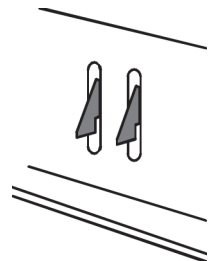
Fig. 4



Cut a hole in the bottom of the pensile cupboard in order to settle the appliance (Fig. 5). The pensile cupboard bottom must be 16 mm thick.

Check that the fixing tabs (Fig. 6) to the wall unit are positioned at a height suited to the thickness of the bottom of the wall unit. If this distance is less than the thickness, increase it by unscrewing the 2 corresponding screws inside the hood.

Fig. 6

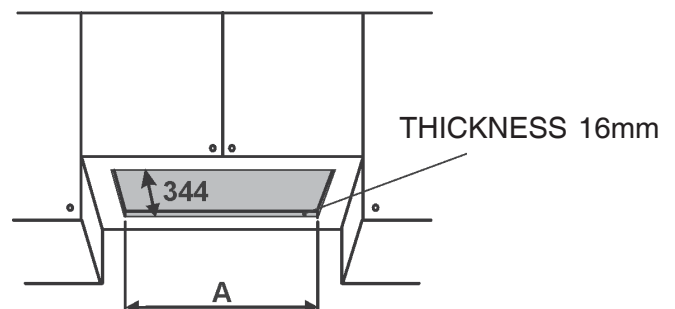


INSTALLATION IN FILTERING VERSION

Install the wiring system. Insert the appliance in the hole (Fig. 5). Make the air evacuation hole on the top of the pensile cupboard (Fig.1). Tighten the 2 screws inside the appliance (Fig. 7) until it fits snug on the bottom of the wall unit.

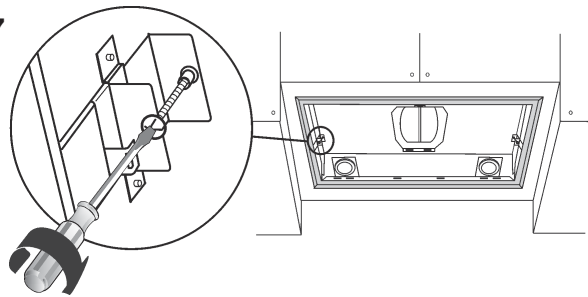
Do not tighten the two screws strongly to maintain the two metallic clamps in the right position. Connect the tube with the device air outlet, to such a height to reach the top of the pensile cupboard (the tube is not included). Install again the grease filters. Make the electrical connection of the hood by means of the power supply cable.

Fig. 5



MODELS	A
DHG556XP DHG576XP DHG589XP DHG560XP	490mm
DHG577XP DHG570XP	690mm

Fig. 7



INSTALLATION OF THE DUCTING AND EXTERNAL MOTOR VERSIONS

Install the wiring system and prepare the air venting hole (Fig. 2).

Insert the appliance in the hole (Fig. 5).

Tighten the 2 screws inside the appliance (Fig. 7) until it fits snug on the bottom of the wall unit. Do not tighten the two screws strongly to maintain the two metallic clamps in the right position.

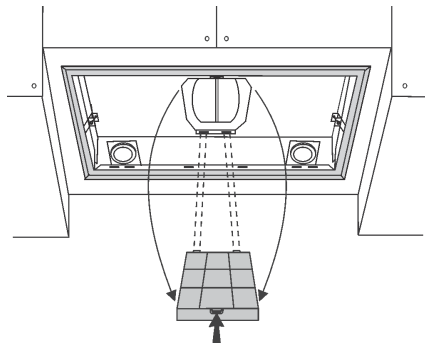
To get optimal conditions the air venting pipe should: be as short as possible, have the lowest number of bends (max bende angle: 90°), be made of material approved by local authorities (according to the State), have its inner side as regular and smooth as possible. It is moreover recommended to avoid drastic changes of pipe cross section (recommended diameter: 150 mm). The device is provided with a 150-125 cm reduction.

Connect the air exit tube with the device air outlet (Fig. 2): use a flexible tube and stop it in the device air outlet through a metallic clamp (tube and clamp are not provided).

Remove the charcoal filter by placing pressure on the clamp located on the interior of the hood and rotating it until the two tabs are removed from position (Fig. 8).

Rimontare i filtri antigrasso.

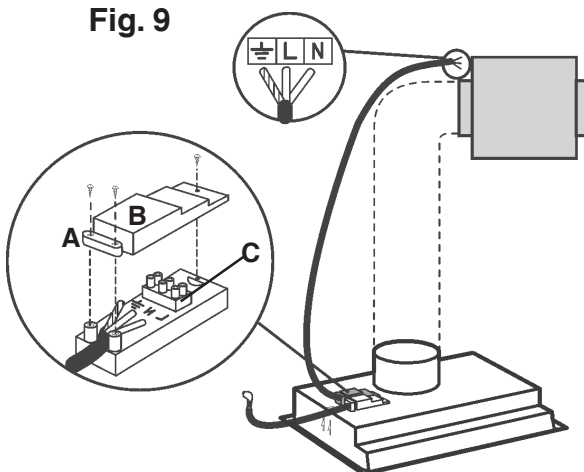
Fig. 8



Make the electrical connection of the hood by means of the power supply cable.

Only for those models with the external motor (DHG560XP-DHG570XP): Connect the electrical wires of the hood to the external motor via the relevant terminals (Fig. 9); remove cable fastener A to the cover B of the connection box. Fix the external motor's power supply cable to the C terminal. Reassemble the cable fastener A and the cover B of the connection box. The other extremity of the cable is to be fixed to the terminal of the external motor.

Fig. 9



DEVICE DISASSEMBLY

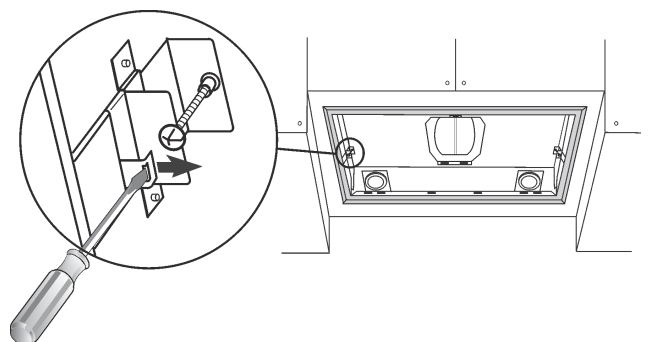
Remove the grease filter .

During the following operations always support the device.

Tighten the 2 screws inside the device (Fig. 7); moving

the 2 small tongues toward the device inside using the right carvings (Fig. 10); pull out the device from its side.

Fig. 10



FUNCTIONING OF THE APPARATUS

Depending on the model, the unit is equipped with the following controls:

DHG556XP, DHG576XP, DHG577XP, DHG560XP, DHG570XP

CONTROLS - Fig. 11:

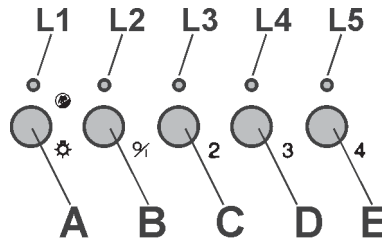
A) ON/OFF - lamps. This button is also used for the alarm function of the grease and charcoal filters.

Filter alarm: After 30h of motor operation, the L1 LED comes ON and remains ON (the grease filters have to be cleaned). After 120h of motor operation, the L1 LED comes ON and flashes (the charcoal filter have to be changed if the hood is so equipped). The Filter Alarm is ONLY given with the motor is OFF. The Filter Alarm is cancelled (HOUR meter reset) by holding down button A for 2". **B)** Press button B to start the motor at Speed 1. The speed is shown by the L2 LED coming ON. When held down for 2", the motor switches off. A single pressure on the button when the LED is ON activates the timer function (motor ON for 5'), shown by the flashing LED. To cancel the timer function, press the button again ONCE. **C)** Press button C to start the motor at Speed 2. The speed is shown by the L3 LED coming ON. A single pressure on the button when the led is on activates the timer function (motor on for 5'), shown by the flashing led. To cancel the timer function, press the button again ONCE. **D)** Press button D to start the motor at Speed 3. The speed is shown by the L4 LED coming ON. A single pressure on the button when the led is on activates the timer function (motor on for 5'), shown by the flashing led. To cancel the timer function, press the button again ONCE. **E)** Press button E to start the il motor at Speed 4. The speed is shown by the L5 LED coming ON. A single pressure on the button when the led is on activates the timer function (motor on for 5'), shown by the flashing led. To cancel the timer function, press the button again ONCE.

ATTENTION : BY ACTIVATING THE TIMER FUNCTION, THE MOTOR SWITCHES OFF AFTER 5 MINUTES.

ATTENTION : WHEN THE LED L1 LIGHTS UP IT IS TIME TO CLEAN THE GREASE FILTERS OR REPLACE THE CHARCOAL FILTER.

Fig. 11



DHG589XP

CONTROLS - Fig. 12:

A) ON/OFF - lamps. This button is also used for the alarm function of the grease and charcoal filters.

Filter alarm: After 30h of motor operation, the L1 LED comes ON and remains ON for 30" (the grease filters have to be cleaned). After 120h of motor operation, the L1 LED comes ON and flashes for 30" (the charcoal filter have to be changed if the hood is so equipped). The Filter Alarm is ONLY given with the motor is OFF. The Filter Alarm is cancelled (HOUR meter reset) by holding down button A for 2".

B) The button B activates/deactivate sensor function (when activated the sensor is lit by the LED L2).

C) Press button C to start the motor at Speed 1. The speed is shown by the L3 LED coming ON. When held down for 2", the motor switches off.

D) Press button D to start the motor at Speed 2. The speed is shown by the L4 LED coming ON.

E) Press button E to start the motor at Speed 3. The speed is shown by the L5 LED coming ON.

F) Press button F to start the il motor at Speed 4. The speed is shown by the L6 LED coming ON.

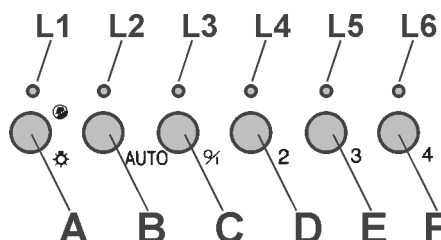
SENSOR SENSITIVITY: sensitivity of the sensor may be modified in accordance with individual requirements. Modify the sensitivity by pressing simultaneously on the A and B buttons. The set sensitivity level will be displayed via the 4 flashing Leds - L3, L4, L5, and L6. The desired sensitivity is set via the C, D, E, and F buttons (C being minimum, F being maximum). Set the sensitivity level to minimum for gas cook tops, medium for glass-ceramic cook tops and maximum for induction cook tops.

WARNING: WHEN LED L1 LIGHTS UP, THIS INDICATES THAT THE GREASE OR CHARCOAL FILTERS REQUIRE CLEANING.

FILTER SENSOR (activated via the B button): this device is equipped with a completely automatic system (Advanced Sensor Control) for management of all hood functions. Thanks to the Advanced sensor Control (ASC), air circulating in the kitchen is maintained clean and odour-free without requiring any user intervention. The sophisticated sensors are able to capture any type of odour, vapour, smoke or heat caused by cooking. The ASC also captures any possible irregular gases present in the environment.

When the sensor function is activated, the C, D, E and F buttons activate the speed temporarily, to then be overridden by the automatic speed setting.

Fig. 12



Technical data - DHG556XP:

- 1 Motor - power 155W
- Voltage: 230-240V single phase
- 2 halogen lamps 20W
- Supplied with 150 cm electricity supply cable with plug.
- Gross weight: Kg.11
- Net weight: Kg.8,5
- 2 metallic grease filters

Technical data - DHG576XP:

- 1 Motor - power 250W
- Voltage: 230-240V single phase
- 2 halogen lamps 20W
- Supplied with 150 cm electricity supply cable with plug.
- Gross weight: Kg.11
- Net weight: Kg.8,5
- 2 metallic grease filters

Technical data - DHG577XP:

- 1 Motor - power 250W
- Voltage: 230-240V single phase
- 2 halogen lamps 20W
- Supplied with 150 cm electricity supply cable with plug.
- Gross weight: Kg.13,5
- Net weight: Kg.10
- 2 metallic grease filters

Technical data - DHG589XP:

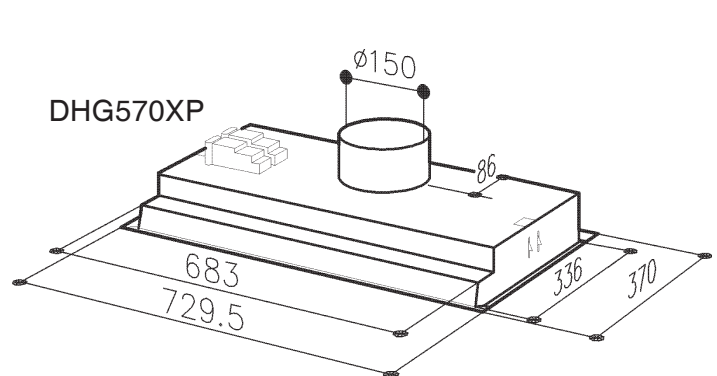
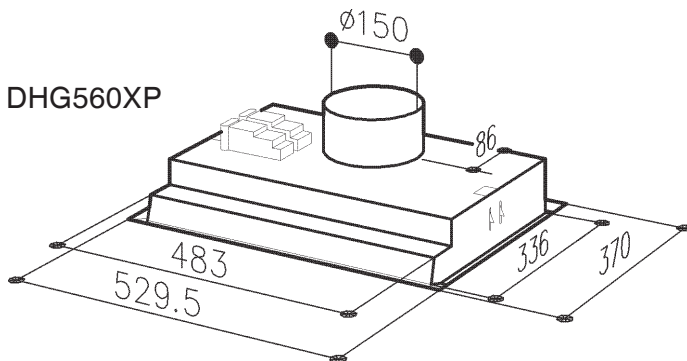
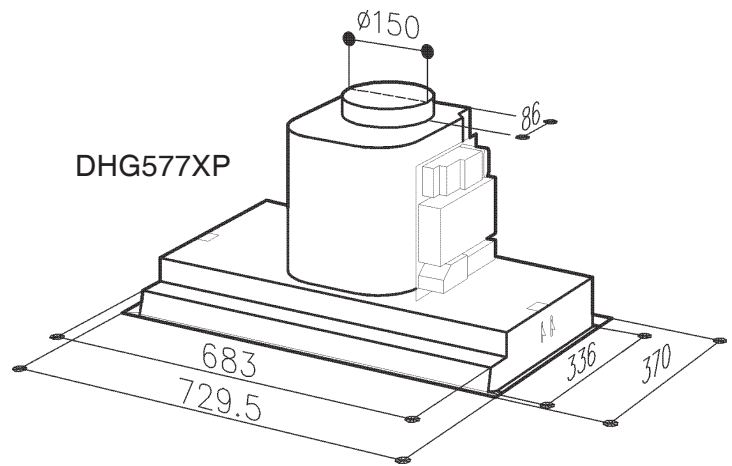
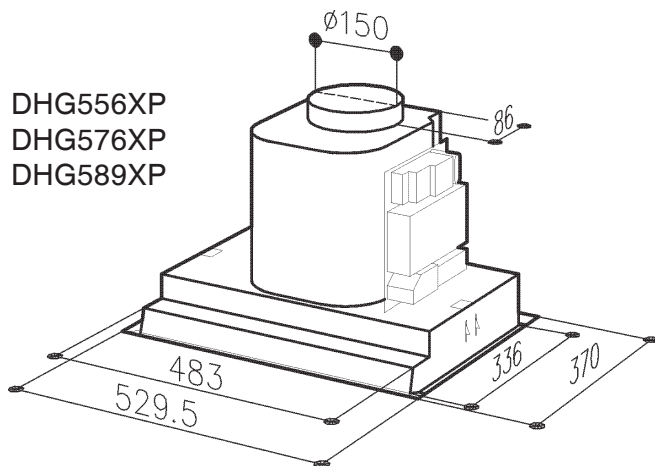
- 1 Motor - power 350W
- Voltage: 230-240V single phase
- 2 halogen lamps 20W
- Supplied with 150 cm electricity supply cable with plug.
- Gross weight: Kg.12
- Net weight: Kg.9,5
- 2 metallic grease filters

Technical data - DHG560XP:

- Voltage: 230-240V single phase
- 2 halogen lamps 20W
- Supplied with 150 cm electricity supply cable with plug.
- Gross weight: Kg. 8
- Net weight: Kg. 6
- 2 metallic grease filters

Technical data - DHG570XP:

- Voltage: 230-240V single phase
- 2 halogen lamps 20W
- Supplied with 150 cm electricity supply cable with plug.
- Gross weight: Kg. 10,5
- Net weight: Kg. 8,5
- 2 metallic grease filters

Dimensions**ELECTRICITY CONNECTION**

While connecting the electricity make sure that the tension is that indicated in the technical table.

Before proceeding to cleaning or maintenance operations remove the tension.

Connecting the electricity must be performed by a specialised technician in conformity with the regulation in force.

This apparatus is constructed so as to belong to the I insulation class and therefore needs grounding.

MAINTENANCE

REMOVE THE TENSION AT THE HOOD (PLUG or SWITCH) BEFORE ANY OPERATION-

Thorough servicing guarantees correct and long-lasting operation.

WARNING: MODEL DHG589XP HAS THIS SENSOR. AVOID USING SILICON BASED PRODUCTS IN THE VICINITY OF THE HOOD TO PREVENT SENSOR DAMAGE.

-Maintenance of the casing:

Avoid products containing abrasives when cleaning the casing.

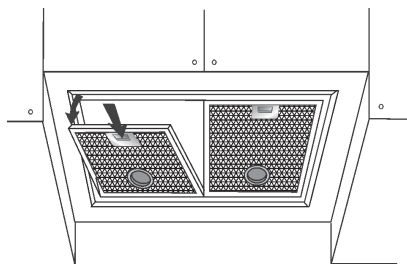
-Maintenance of the grease filters:

The grease filters require regular maintenance and must be cleaned periodically every two months.

Remove the grease filters in correspondence with the handle, push the stop inward and pull the filter downwards (Fig.13). Wash them with a normal neutral product in commerce, then rinse abundantly and dry. The washing can be carried out in the dishwasher making sure not to let the filters make contact with dirty or silver dishes.

Remount the grease filters.

Fig. 13

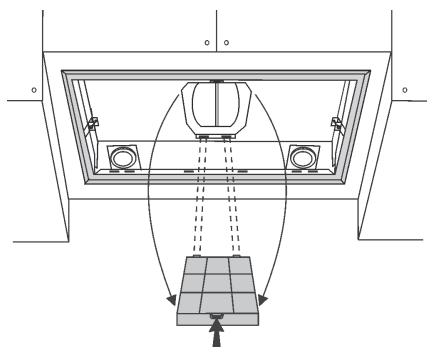


-Maintenance of the charcoal filter:

If you are using the filtering version apparatus, the charcoal filter need to be changed every six months on average depending on the use made of the hood. **Reference charcoal filter: AH4063U1.**

To take away the charcoal filter, firstly you must remove the grease filters (Fig.13). Following this, remove the charcoal filter by placing pressure on the clamp located on the interior of the hood and rotating it until the two tabs are removed from position (Fig. 14). Replace the charcoal filter and install again the grease filters.

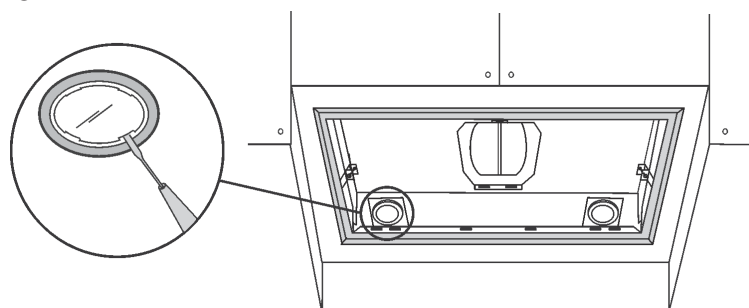
Fig. 14



-Changing the halogen lamps:

To replace the halogen bulbs, remove the grease filters (Fig. 13). Open the cover levering from the proper slots (Fig.15). Change with a lamp of the same kind. **CAUTION: Do not handle glass bulb with bare hands.**

Fig. 15





WICHTIG: VOR DEM AUSFÜHREN VON INSTALLATIONSSCHRITTEN UND DER INBETRIEBNAHME, DIE FOLGENDEN ANWEISUNGEN LESEN:

Der Mindestabstand zwischen der Topf-Trägerfläche auf der Kochmulde und dem unteren Teil der Abzughaube muss 65 cm betragen. Geben die Installationsanleitungen der Kochmulde einen höheren Abstand an, so ist dieser einzuhalten.

Ein Anschluss der Abluftleitungen an Verbrennung-sabgaskamine (zum Beispiel Zentralheizung, Heizgeräte, Badezimmeröfen usw.) ist nicht gestattet.

In jedem Fall sind bei der Ableitung der Abluft die behördlichen Vorschriften zu beachten. Desweiteren darf die Abluft nur dann durch ein Loch in der Wand geleitet werden, wenn dieses für diesen Zweck bestimmt ist.

Achtung! Bei gleichzeitigem Betrieb einer Abluft-Dunstabzugshaube und einer raumluftabhängigen Feuerstätte (wie z. B. gas-, öl- oder kohlebetriebene Heizgeräte, Durchlauferhitzer, Warmwasserbereiter) ist Vorsicht geboten, da beim Absaugen der Luft durch die Dunstabzugshaube dem Aufstellraum die Luft entnommen wird, die die Feuerstätte zur Verbrennung benötigt. Ein gefahrloser Betrieb ist möglich, wenn bei gleichzeitigem Betrieb von Haube und raumluftabhängiger Feuerstätte im Aufstellraum der Feuerstätte ein Unterdruck von höchstens 0,04 mbar erreicht wird und damit ein Rücksaugen der Feuerstättenabgase vermieden wird. Daher den Raum mit Lüftungsanschlüssen versehen, die einen konstanten Zustrom von Frischluft gewährleisten. Das Typenschild im Innern des Geräts kontrollieren: Den folgenden Anweisungen folgen, falls das Symbol () erscheint; dieses Gerät weist konstruktive technische Details auf, die unter die Isolierungsklasse II fallen und deshalb muss es nicht geerdet werden.

Das Typenschild im Innern des Geräts kontrollieren: den folgenden Anweisungen folgen, falls das Symbol () NICHT erscheint; ACHTUNG: dieses Gerät muss geerdet werden. Beim elektrischen Anschluss sicherstellen, dass die Steckdose eine Erdung aufweist.

Beim elektrischen Anschluss muss überprüft werden, ob die Spannungswerte des Stromnetzes mit den Werten auf dem im Innern des Gerätes angebrachten Typenschildes übereinstimmen. Falls Ihr Gerät nicht mit einem fest angeschlossenen Kabel mit Stecker oder einer sonstigen Vorrichtung, die eine allpolige Unterbrechung mit einer Kontaktöffnung von mindestens 3 mm versehen ist, so müssen die entsprechenden Trennvorrichtungen bei der festen Installation vorgesehen werden. Das Gerät so aufstellen, dass der Stecker zugänglich ist, falls Ihr Gerät mit einem Netzkabel mit Stecker ausgestattet ist.

Vor jeder Reinigungs- oder Wartungsarbeit muss das Gerät vom Stromnetz getrennt werden.

ACHTUNG: dieses Gerät muss geerdet werden.

GEBRAUCH

In der unmittelbaren Nähe des Geräts die Benutzung von flammenerzeugenden Materialien (Flambieren) vermeiden.

Beim Frittieren besonders auf die Brandgefahr achten, die durch Öl und Fette verursacht wird. Besonders gefährlich ist die Entflammbarkeit von bereits benutztem Öl. Keine offenen Elektrogrills verwenden.

Zur Vermeidung einer möglichen Brandgefahr die Anweisungen zur Reinigung der Fettfilter und zur Entfernung eventueller Fettablagerungen auf dem Gerät beachten.

WARTUNG

Nur eine sorgfältige Pflege garantiert auf Dauer eine gute Leistung und Funktion des Geräts.

Die Entfernung eventueller Fettablagerungen vom Gerät erfolgt in regelmäßigen Abständen in Abhängigkeit von der Benutzung (zumindest alle zwei Monate). Die Verwendung von scheuernden oder korrosiven Produkten vermeiden. Für die äußere Reinigung von lackierten Geräten ein mit lauwarmen Wasser und Neutralreiniger angefeuchtetes Tuch verwenden; für die äußere Reinigung der Geräte aus Stahl, Kupfer und Messing wird die Verwendung von Spezialprodukten empfohlen, wobei die auf dem Produkte angegebenen Anweisungen zu beachten sind; für die innere Reinigung der Geräte einen in denaturalisierten Äthylalkohol eingetauchten Lappen (oder Pinsel) verwenden.

GERÄTEBESCHREIBUNG

Die im vorliegenden Dokument erwähnten Beschreibungen und Eigenschaften dienen Informationszwecken und sind nicht Pflicht. Der Qualität unserer Produkte sicher, behalten wir uns das Recht vor, ohne Vorankündigung beliebige Änderungen bzw. Verbesserungen vorzunehmen.

Je nach dem erstandenen Modell kann die Haube mit Umluft- oder Abluftversion oder mit einem Außenmotor installiert werden. Modelle DHG556XP- DHG576XP- DHG577XP-DHG589: Diese Modelle können je nach Bedarf mit Filter- oder Saugfunktion installiert werden.

Bei **Umluftversion** (Abb. 1) werden die durch das Gerät beförderten Dünste und die Abluft durch der Kohlefilter gereinigt und wieder in den Raum zurückgeführt. ACHTUNG: Bei Umluftversion sind Kohlefilter zu verwenden, die die in den Raum zurückgeführte Luft reinigen.

Bei **Abluftversion** (Abb. 2) werden Dampf und Küchengerüche direkt, mit einem durch Wand oder Zimmerdecke geführten Abluftkanal, ins Freie geleitet. Deshalb fällt der Gebrauch von Kohlefiltern in diesem Falle weg.

Modelle DHG560XP-DHG570XP: Diese Modelle können nur als Ausführungen mit **äußerem Motor** installiert werden (Abb. 3). Das bedeutet, dass das Gerät an eine Saugsteuerung angeschlossen werden muss, die von einem getrennten Ort aus arbeitet und welche das Gerät als eine Zuleitungsbasis für die abzuleitende Luft benutzt.

Dieses Gerät entspricht der Gesetzesbestimmung vom 16.08.89 bezüglich der Beschränkung von Funkstörungen (EWG-Richtlinie Nr.76.889 abgeändert von der EWG-Richtlinie 87.308.)

Abb. 1

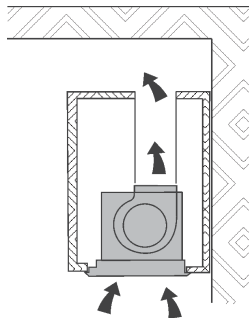


Abb. 2

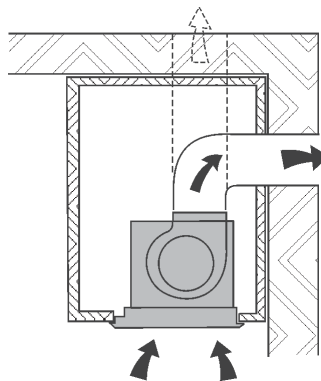
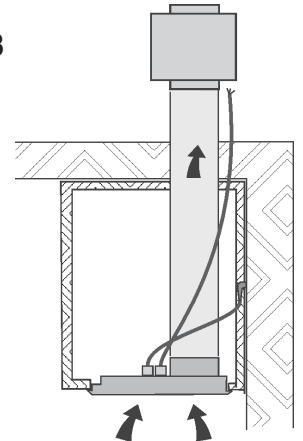


Abb. 3

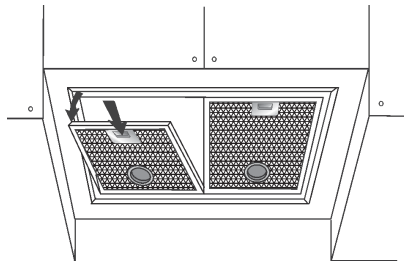


INSTALLATION

Es wird empfohlen, die Installationsschritte von einem Fachmann ausführen zu lassen.

Bitte genau die Hinweise des Paragraphen „WICHTIG“ auf Seite 15 der Bedienungsanleitung lesen. Vor den Montageoperationen muß/müssen zur leichteren Handhabung des Geräts die **Antifettfilter** entfernt werden: Den Festhalter in der Nähe des Griffs nach innen drücken und den Filter nach unten ziehen (Abb. 4).

Abb. 4

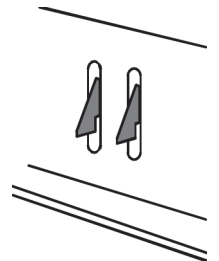


Vor der Montage des Geräts muß in der Hängeschrankunterseite ein dem Gerät entsprechender Ausschnitt vorgenommen werden (Abb.5). Die Hängeschrankunterseite muss 16 mm dick sein.

Überprüfen, dass die Befestigungsflügel (Abb. 6) zum Festmachen am Hängeschrank in einer angemessenen Höhe im Verhältnis zur Dicke des Hängeschrankbodens positioniert sind.

Sollte dieser Abstand geringer sein als die Dicke, muss er erhöht werden, indem die beiden hierfür vorgesehenen Schrauben im Innern des Geräts gelockert werden.

Abb. 6



INSTALLATION UMLUFTVERSION

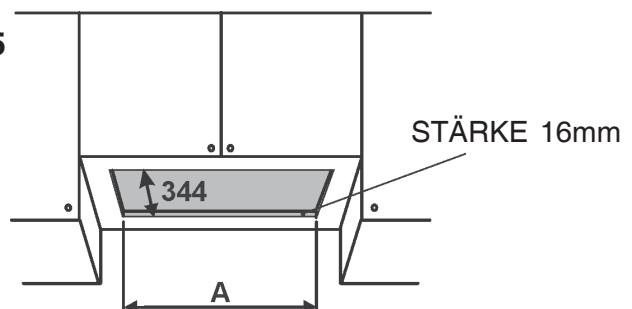
Außerdem ist für einen Stromanschluß zu sorgen.

Das Gerät in den Ausschnitt eingefügen (Abb. 5).

Ein Luftabzugsloch oberhalb des Hängeschrankes vorbereiten. (Abb.1)

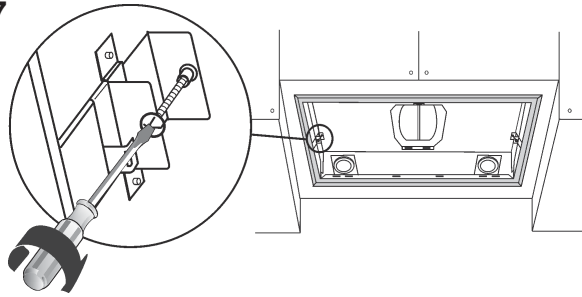
Die im Gerät 2 Schrauben anziehen (Abb. 7) bis das Teil auf der Hinterseite des HänBeschranks haftet. Die beiden Schrauben nicht forcieren, damit die Metallbügel in der richtigen Position bleiben. Einen Schlauch (nicht mitgeliefert) am Luftausgang des Gerätes bis oberhalb des Hängeschrankes anschließen. Die Fettfilter wieder montieren. Nun kann das Gerät an die Stromversorgung angeschlossen werden.

Abb. 5



MODELS	A
DHG556XP DHG576XP DHG589XP DHG560XP	490mm
DHG577XP DHG570XP	690mm

Abb. 7



INSTALLATION MIT ABLUFTVERSION UND AUSSENMOTOR

Für die Stromzufuhr sorgen und eine Öffnung zur Luftableitung vorsehen (Abb. 2).

Das Gerät in den Ausschnitt eingefügen (Abb. 5).

Die im Gerät 2 Schrauben anziehen (Abb. 7) bis das Teil auf der Hinterseite des Hänbeschranks haftet. Die beiden Schrauben nicht forcieren, damit die Metallbügel in der richtigen Position bleiben.

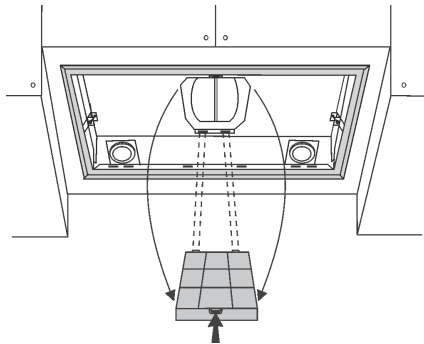
Um die bestmöglichen Vorbedingungen zu erreichen, ist es zu empfehlen Abluftrohre mit folgenden Eigenschaften zu verwenden: möglichst kurzgehaltene Länge und, die geringste Anzahl von Kurven (Maximalwinkel der Kurve= 90 Grad), es müssen normgerechte (je nach Staat) Materialien verwendet werden, Innenseite möglichst glatt. Ausserdem ist es ratsam, drastische Veränderungen des Rohrquerschnittes zu vermeiden (empfohlener Durchmesser: 150 mm). Das Gerät ist mit einem Reduzierstück 150-125cm ausgestattet.

Den Luftabzugsschlauch am Luftausgang des Gerätes (Abb.2) anschließen. Dazu einen flexiblen Schlauch verwenden, der mit einer Metallklemme am Luftausgang des Gerätes fixiert wird. (Schlauch und Klemme werden nicht mitgeliefert).

Zur Abnahme des Kohlefilters den Haltestift nach innen drücken und so lange drehen, bis die beiden Laschen zum Vorschein kommen (Abb.8).

Die Fettfilter wieder montieren.

Abb. 8



Nun kann das Gerät an die Stromversorgung angeschlossen werden.

Nur für Modelle mit Außenmotor (DHG560XP- DHG570XP): Die Haube mit den entsprechenden Klemmen an den Strom der außenliegenden Steuerung anschließen (Abb.9): Kabelklemme A und Deckel B aus dem Anschlusskasten nehmen. Verbindungskabel der Steuerung in der Klemme C anbringen. Kabelklemme A und Deckel B des Anschlusskastens wieder befestigen. Das andere Kabelende muss an der Klemme der außenliegenden Steuerung angeschlossen werden.

Abb. 9

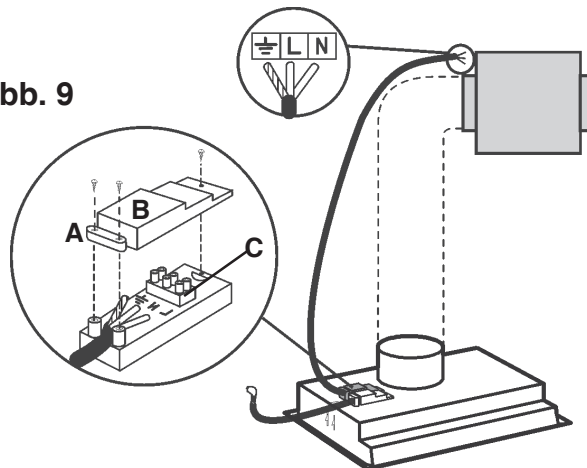


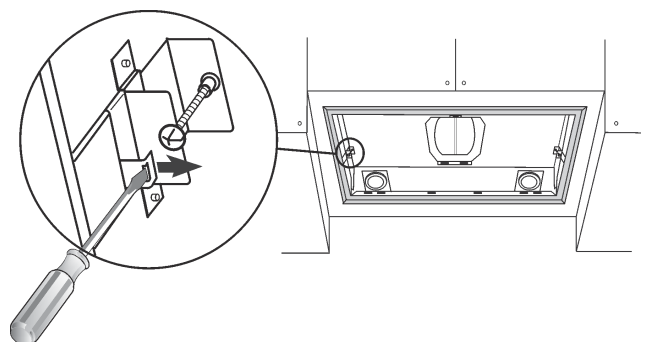
Abb. 10

ABMONTIEREN DES GERÄTES

Den/die Fettfilter entfernen.

Während der folgenden Arbeiten immer das Gerät abstützen.

Die zwei Schrauben im Geräteinneren (Abb.7) lockern, die beiden Zungen in Richtung Geräteinneres über die vorgesehenen Einschnitte verschieben (Abb.10) und das Gerät herausnehmen.



FUNKTIONSWEISE DES GERÄTES

Je nach Version ist das Gerät mit folgenden Bedienung ausgestattet:

DHG556XP, DHG576XP, DHG577XP, DHG560XP, DHG570XP

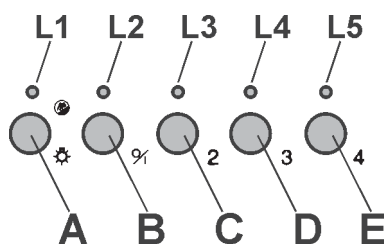
Bedienung - Abb. 11:

A) Lampen EIN/AUS. Diese Taste wird auch für die Fett- und Kohlenfilter-Alarmfunktion verwendet

Filteralarm: Nach 30 Motorbetriebsstunden schaltet sich die LED L1 ein und bleibt eingeschaltet (es ist Zeit, die Fettfilter zu reinigen). Nach 120 Motorbetriebsstunden schaltet sich die LED L1 ein und blinkt (es ist Zeit, die Kohlenfilter auszutauschen, falls die Haube hiermit ausgestattet ist). Der Filteralarm wird NUR bei STEHENDEM Motor angezeigt. Zur Rückstellung des Filteralarms (Rückstellung des STUNDEN-Zählers) ist die Taste A 2 Sekunden lang gedrückt zu halten. **B)** Bei Drücken der Taste B schaltet sich der Motor auf der ersten Geschwindigkeitsstufe ein. Die Geschwindigkeit wird von der eingeschalteten LED L2 angezeigt. Wenn die Taste für 2 Sekunden gedrückt gehalten wird, schaltet sich der Motor aus. Bei einmaligem Drücken der Taste bei eingeschalteter LED wird die Timerfunktion aktiviert (Motor bleibt 5 Sekunden eingeschaltet), was durch die blinkende LED angezeigt wird. Zur Aufhebung der Timerfunktion ist die Taste erneut einmal zu drücken. **C)** Bei Drücken der Taste C schaltet sich der Motor auf der zweiten Geschwindigkeitsstufe ein. Die Geschwindigkeit wird von der eingeschalteten LED L3 angezeigt. Bei einmaligem Drücken der Taste bei eingeschalteter LED wird die Timerfunktion aktiviert (Motor bleibt 5 Sekunden eingeschaltet), was durch die blinkende LED angezeigt wird. Zur Aufhebung der Timerfunktion ist die Taste erneut einmal zu drücken. **D)** Bei Drücken der Taste D schaltet sich der Motor auf der dritten Geschwindigkeitsstufe ein. Die Geschwindigkeit wird von der eingeschalteten LED L4 angezeigt. Bei einmaligem Drücken der Taste bei eingeschalteter LED wird die Timerfunktion aktiviert (Motor bleibt 5 Sekunden eingeschaltet), was durch die blinkende LED angezeigt wird. Zur Aufhebung der Timerfunktion ist die Taste erneut einmal zu drücken. **E)** Bei Drücken der Taste E schaltet sich der Motor auf der vierten Geschwindigkeitsstufe ein. Die Geschwindigkeit wird von der eingeschalteten LED L5 angezeigt. Bei einmaligem Drücken der Taste bei eingeschalteter LED wird die Timerfunktion aktiviert (Motor bleibt 5 Sekunden eingeschaltet), was durch die blinkende LED angezeigt wird. Zur Aufhebung der Timerfunktion ist die Taste erneut einmal zu drücken.

ACHTUNG : BEI BETÄTIGUNG DER TIMERFUNKTION SCHALTET SICH DER MOTOR NACH 5 MINUTEN AUTOMATISCH AUS.
ACHTUNG : LEUCHTET DIE LED L1 AUF, SOLLTEN DI FETTFILTER GEREINIGT ODER DIE KOHLENFILTER AUSGEWECHSELT WERDEN.

Abb. 11



DHG589XP

Bedienung - Abb. 12:

A) Lampen EIN/AUS. Diese Taste wird auch für die Fett- und Kohlenfilter-Alarmfunktion verwendet

Filteralarm: Nach 30 Motorbetriebsstunden schaltet sich die LED L1 ein und bleibt 30 Sekunden lang eingeschaltet (es ist Zeit, die Fettfilter zu reinigen). Nach 120 Motorbetriebsstunden schaltet sich die LED L1 ein und blinkt für 30 Sekunden (es ist Zeit, die Kohlenfilter auszutauschen, falls die Haube hiermit ausgestattet ist). Der Filteralarm wird NUR bei STEHENDEM Motor angezeigt. Zur Rückstellung des Filteralarms (Rückstellung des STUNDEN-Zählers) ist die Taste A 2 Sekunden lang gedrückt zu halten.

B) Mit der Taste B wird der Sensor aktiviert/deaktiviert (nach der Aktivierung des Sensors leuchtet Led L2).

C) Bei Drücken der Taste C schaltet sich der Motor auf der ersten Geschwindigkeitsstufe ein. Die Geschwindigkeit wird von der eingeschalteten LED L3 angezeigt. Wenn die Taste für 2 Sekunden gedrückt gehalten wird, schaltet sich der Motor aus.

D) Bei Drücken der Taste D schaltet sich der Motor auf der zweiten Geschwindigkeitsstufe ein. Die Geschwindigkeit wird von der eingeschalteten LED L4 angezeigt. **E)** Bei Drücken der Taste E schaltet sich der Motor auf der dritten Geschwindigkeitsstufe ein. Die Geschwindigkeit wird von der eingeschalteten LED L5 angezeigt. **F)** Bei Drücken der Taste F schaltet sich der Motor auf der vierten Geschwindigkeitsstufe ein. Die Geschwindigkeit wird von der eingeschalteten LED L6 angezeigt.

SENSORENSENSIBILITÄT: Die Sensibilität des Sensors kann je nach Bedarf reguliert werden. Bei gleichzeitigem Drücken der Tasten A und B wird die eingegebene Sensibilität durch das Blinken der 4 Led L3, L4, L5 und L6 angezeigt. Mit den Tasten C, D, E und F kann nun die gewünschte Sensibilität eingestellt werden (Taste C Mindestsensibilität, Taste F Höchstsensibilität).

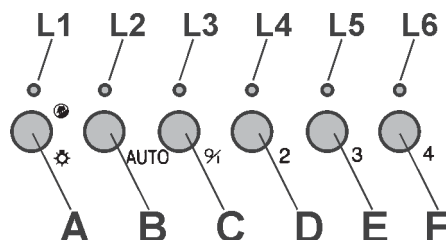
Für die Gaskochfelder die geringste Sensibilitätsstufe, für die Glaskeramikkochfelder die mittlere Sensibilitätsstufe, und für die Induktionskochfelder die höchste Sensibilitätsstufe einstellen.

ACHTUNG: LED L1 BLINKT. ENTWEDER KOHLEFILTER WECHSELN ODER FETTFILTER REINIGEN.

SENSORENFUNKTION (Aktivierung mit Taste B): Dieses Gerät ist mit einem vollautomatischen System (Advanced Sensor Control) ausgestattet, mit dem alle Funktionen der Haube gesteuert werden. Durch dieses System haben Sie stets saubere und geruchsfreie Luft in Ihrer Küche, ohne selbst etwas tun zu müssen. Diese sehr sensiblen Sensoren erkennen alle Arten von Gerüchen, Dampf, Rauch oder Wärme, die beim Kochen entstehen. Das ASC System reagiert sogar auf GAS.

Wenn die Sensorfunktion aktiviert ist, so wird die Geschwindigkeit nur vorübergehend mit den Tasten C, D, E, und F eingestellt, da der Sensor die Geschwindigkeit dann automatisch reguliert.

Abb. 12



Technische Daten - DHG556XP:

- 1 Motor mit 155W Leistung
- Spannung: 230-240V einphasig
- Beleuchtung durch 2 20W-Halogenlampen
- Mit 150 cm langem Speisekabel zur Steckdose ausgestattet
- Bruttogewicht: 11 kg
- Nettogewicht: 8,5 kg
- 2 metallische Fettfilter

Technische Daten - DHG576XP:

- 1 Motor mit 250W Leistung
- Spannung: 230-240V einphasig
- Beleuchtung durch 2 20W-Halogenlampen
- Mit 150 cm langem Speisekabel zur Steckdose ausgestattet
- Bruttogewicht: 11 kg
- Nettogewicht: 8,5 kg
- 2 metallische Fettfilter

Technische Daten - DHG577XP:

- 1 Motor mit 250W Leistung
- Spannung: 230-240V einphasig
- Beleuchtung durch 2 20W-Halogenlampen
- Mit 150 cm langem Speisekabel zur Steckdose ausgestattet
- Bruttogewicht: 13,5 kg
- Nettogewicht: 10 kg
- 2 metallische Fettfilter

Technische Daten - DHG589XP:

- 1 Motor mit 350W Leistung
- Spannung: 230-240V einphasig
- Beleuchtung durch 2 20W-Halogenlampen
- Mit 150 cm langem Speisekabel zur Steckdose ausgestattet
- Bruttogewicht: 12 kg
- Nettogewicht: 9,5 kg
- 2 metallische Fettfilter

Technische Daten - DHG560XP:

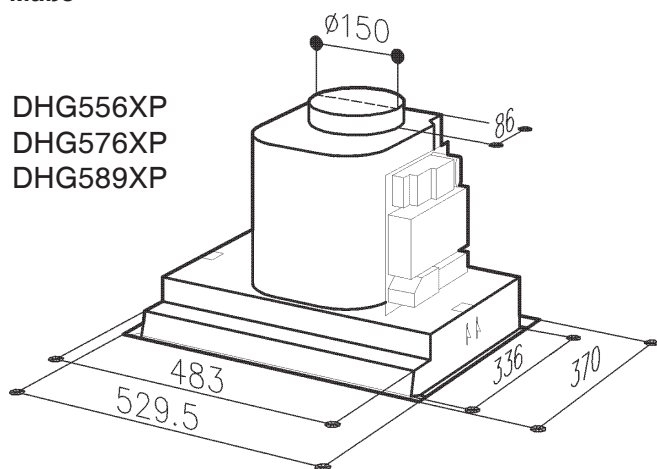
- Spannung: 230-240V einphasig
- Beleuchtung durch 2 20W-Halogenlampen
- Mit 150 cm langem Speisekabel zur Steckdose ausgestattet
- Bruttogewicht: 8 kg
- Nettogewicht: 6 kg
- 2 metallische Fettfilter

Technische Daten - DHG570XP:

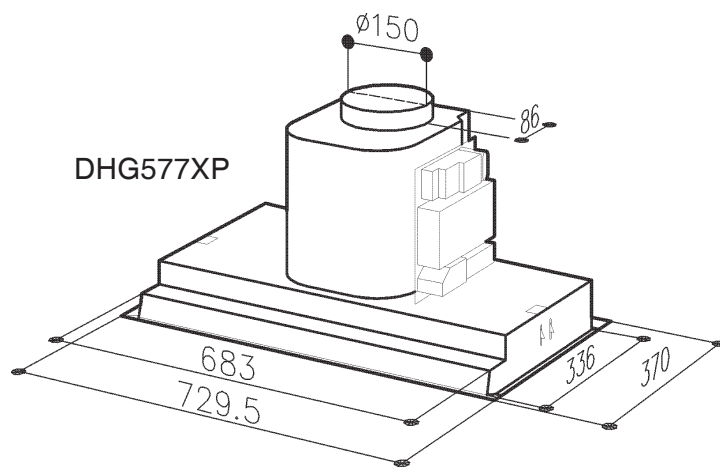
- Spannung: 230-240V einphasig
- Beleuchtung durch 2 20W-Halogenlampen
- Mit 150 cm langem Speisekabel zur Steckdose ausgestattet
- Bruttogewicht: 10,5 kg
- Nettogewicht: 8,5 kg
- 2 metallische Fettfilter

Maße

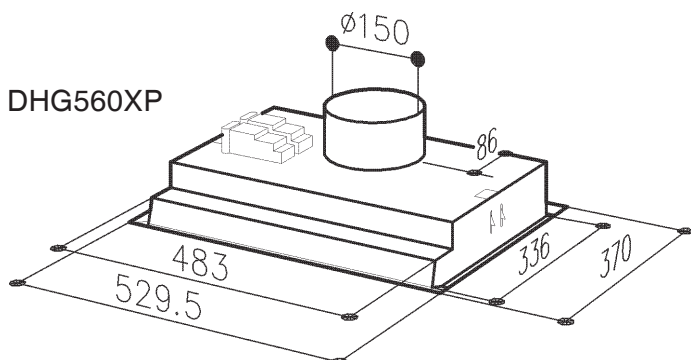
DHG556XP
DHG576XP
DHG589XP



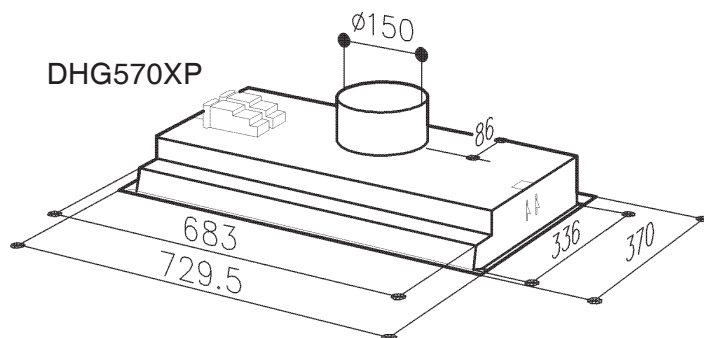
DHG577XP



DHG560XP



DHG570XP



STROMANSCHLUSS

Beim Stromanschluss überprüfen, dass die Spannung der auf dem Typenschild angegebenen entspricht. Vor Beginn der Reinigungs- und Wartungsschritte das Gerät vom Netz trennen. Der Stromanschluss muss gemäß den geltenden Bestimmungen vom Fachmann vorgenommen werden. Dieses Gerät ist so konstruiert, dass es zur Isolationsklasse I gehört; es muss daher geerdet werden.

WARTUNG

VOR BEGINN DER ARBEITEN STETS DIE HAUBE VOM NETZ TRENNEN (STECKDOSE ODER SCHALTER).

Nur eine sorgfältige Pflege garantiert auf Dauer eine gute Leistung und Funktion des Geräts.

ACHTUNG: DAS MODELL DHG589XP ISST MIT EINEM SENSOR AUSGESTATTET. VERWENDEN SIE KEINE SILIKONHALTIGEN PRODUKTE IN UNMITTELBERERER NÄHE, UM SCHÄDEN AM SENSOR ZU VERMEIDEN.

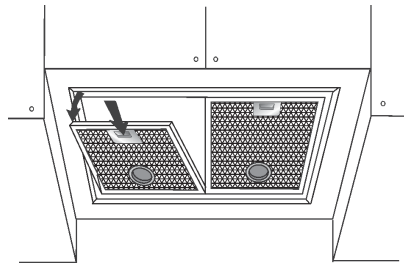
- Wartung des Gehäuses:

Bei der Säuberung des Gehäuses ist die Verwendung von Produkten, die Scheuermittel enthalten, zu vermeiden.

- Wartung des Fettfilters

Die Fettfilter benötigen eine regelmäßige Wartung und müssen alle zwei Monate gereinigt werden. Die Fettfilter entfernen: Entsprechend dem Griff die Sperre nach innen drücken und den Filter nach unten ziehen (Abb.13). Die Filter mit einem normalen im Handel erhältlichen neutralen Produkt waschen, anschließend reichlich spülen und trocknen. Die Waschung kann auch in der Geschirrspülmaschine vorgenommen werden, dabei ist darauf zu achten, die Filter nicht mit schmutzigem oder silbernem Geschirr in Berührung kommen zu lassen. Die Fettfilter wieder einbauen.

Abb. 13



- Wartung der Kohlefilter:

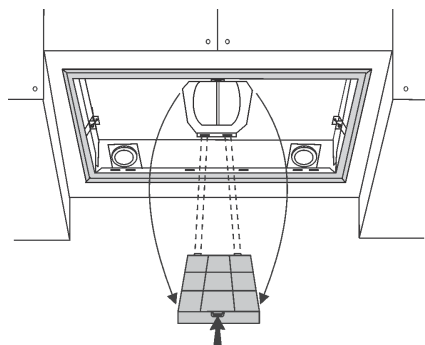
Wenn Sie das Gerät im Umluftbetrieb benutzen, müssen der Kohlefilter je nach Gebrauch im Durchschnitt alle sechs Monate ausgewechselt werden. **Referenzdaten Kohlefilter: AH4063U1.**

Zur Entfernung der Kohlefilter müssen zunächst die Fettfilter (Abb.13) entfernt werden.

Nehmen Sie dann den Kohlefilter an, indem Sie den Haltestift nach innen drücken und so lange drehen, bis die beiden Laschen zum Vorschein kommen (Abb.14).

Der Kohlefilter austauschen und die Fettfilter wieder montieren.

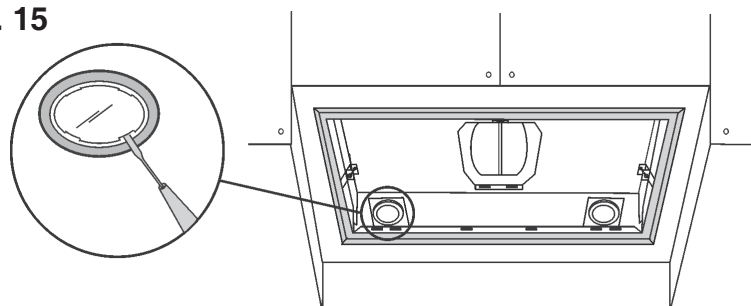
Abb. 14



- Auswechslung der Halogenlampen:

Zum Wechsel der Halogenlampen müssen zunächst die Fettfilter abgenommen werden (Abb. 13). Fassen Sie den Deckel an den entsprechenden Vertiefungen und nehmen Sie den Deckel ab (Abb. 15). Mit Lampen desselben Typs ersetzen. **ACHTUNG: Glaskolben nicht mit bloßen Händen anfassen.**

Abb. 15




IMPORTANTE; PRIMA DI QUALSIASI OPERAZIONE DI INSTALLAZIONE E USO, PRENDERE NOTA DELLE ISTRUZIONI SEGUENTI:

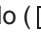
La distanza minima tra la superficie di supporto delle pentole sul piano di cottura e la parte inferiore della cappa deve essere 65 cm. Se le istruzioni per l'installazione del piano di cottura specificano una distanza maggiore, questa deve essere tenuta in considerazione.

L'aria raccolta non deve essere convogliata in un condotto usato per lo scarico di fumi di apparecchi alimentati con energia diversa da quella elettrica (impianti di riscaldamento centralizzati, termosifoni, scaldabagni ecc.).

Per lo scarico dell'aria da evacuare rispettare le prescrizioni delle autorità competenti. Inoltre l'aria da scaricare non deve essere eliminata attraverso una cavità del muro a meno che tale cavità non sia destinata a questo scopo.

Prevedere un'adeguata areazione del locale quando una cappa e apparecchi alimentati con energia diversa da quella elettrica (stufe a gas, ad olio, a carbone ecc), vengono usati contemporaneamente. Infatti la cappa aspirante evacuando l'aria potrebbe creare una pressione negativa nella stanza. La pressione negativa del locale non deve superare i 0,04 mbar, evitando così il risucchio dei gas di scarico della fonte di calore. Pertanto attrezzare il locale con delle prese d'aria che alimentino un flusso costante di aria fresca.

Controllare la targa caratteristiche tecniche posta all'interno dell'apparecchio; se sulla targa compare il simbolo () seguire le seguenti istruzioni: questo apparecchio presenta accorgimenti tecnici costruttivi tali da essere annoverato nella classe di isolamento II e pertanto non deve essere collegato a terra.

Controllare la targa caratteristiche tecniche posta all'interno dell'apparecchio; se sulla targa NON compare il simbolo () seguire le seguenti istruzioni: **ATTENZIONE:** questo apparecchio deve essere collegato a terra. Nell'operazione di collegamento elettrico assicurarsi che la presa di corrente sia munita di collegamento di terra.

Nell'operazione di collegamento elettrico verificare che i valori di tensione corrispondano con quelli indicati nella targa inserita all'interno dell'apparecchio. Se il Vostro apparecchio non è provvisto di cavo flessibile non separabile e di spina, o di altro dispositivo che assicuri la onnipolare disinserzione dalla rete, con una distanza di apertura dei contatti di almeno 3 mm, allora tali dispositivi di separazione dalla rete devono essere previsti nell'installazione fissa. Se il Vostro apparecchio è provvisto di cavo alimentazione e di spina, porre l'apparecchio in modo che la spina sia accessibile.

Prima di procedere a qualsiasi operazione di pulizia o manutenzione è necessario togliere tensione.

ATTENZIONE: Questo apparecchio deve essere collegato a terra.

USO

Evitare l'uso di materiali che causano fiammate (flambè) nelle immediate vicinanze dell'apparecchio.

Nel caso di frittore fare particolarmente attenzione al pericolo di incendio che costituiscono olio e grassi. Particolarmente pericoloso per la sua infiammabilità è l'olio già usato. Non usare griglie elettriche scoperte.

Per evitare un possibile rischio di incendio attenersi alle istruzioni indicate per la pulizia dei filtri antigrasso e la rimozione di eventuali depositi di grasso sull'apparecchio.

MANUTENZIONE

Un'accurata manutenzione garantisce un buon funzionamento ed un buon rendimento nel tempo.

La rimozione di eventuali depositi di grasso dall'apparecchio va effettuata periodicamente in rapporto all'uso (almeno ogni 2 mesi).

Evitare l'uso di prodotti contenenti abrasivi o corrosivi. Per la pulizia esterna di apparecchi verniciati adoperare un panno inumidito con acqua tiepida e detersivo neutro; per la pulizia esterna di apparecchi in acciaio, rame od ottone è consigliato l'uso di prodotti specifici, seguendo le istruzioni indicate sul prodotto; per la pulizia interna dell'apparecchio usare un panno/pennello imbevuto di alcool etilico denaturato.

DESCRIZIONE DELL'APPARECCHIO

Le descrizioni e caratteristiche figuranti in questo documento sono date a titolo d'informazione e non come obbligo. In effetti, certi della qualità dei nostri prodotti, ci riserviamo il diritto di effettuare, senza preavviso, qualsiasi modifica o miglioramento. Secondo il modello da voi acquistato, la cappa può essere installata in versione Filtrante, in versione Aspirante o in versione con motore esterno.

Modelli DHG556XP-DHG576XP-DHG577XP-DHG589XP: questi modelli possono essere installati in versione Filtrante o in versione Aspirante, secondo le vostre esigenze.

Nella versione **Filtrante** (Fig. 1) l'aria e i vapori convogliati dall'apparecchio, vengono depurati dai filtri al carbone e rimessi in circolazione nell'ambiente. **ATTENZIONE:** Nell'uso in versione filtrante è necessario utilizzare i filtri al carbone che purificano l'aria rimessa nell'ambiente.

Nella versione **Aspirante** (Fig. 2) i vapori e gli odori di cucina, vengono convogliati direttamente verso l'esterno, tramite un condotto di evacuazione, attraverso la parete o soffitto. Pertanto non è più necessario l'uso dei filtri al carbone.

Modelli DHG560XP-DHG570XP: questi modelli possono essere installati solo in versione con **motore esterno** (Fig. 3); cioè all'apparecchio deve essere collegata una centralina aspirante, che opererà in sede separata, utilizzando l'apparecchio come base di raccordo dell'aria da evacuare.

Questo apparecchio è conforme alla norma del 16.08.89 relativa alla limitazione dei disturbi radioelettrici (Direttiva CEE n.76.889 modificata dalla Direttiva CEE 87.308.)

Fig. 1

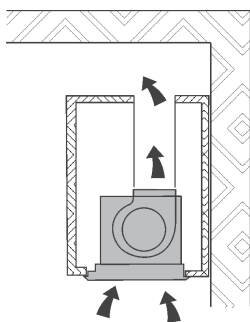


Fig. 2

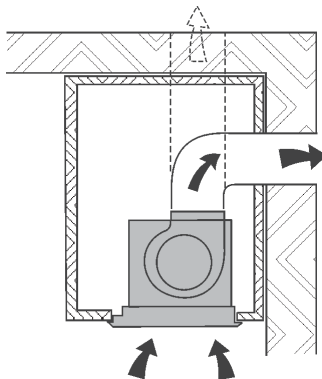
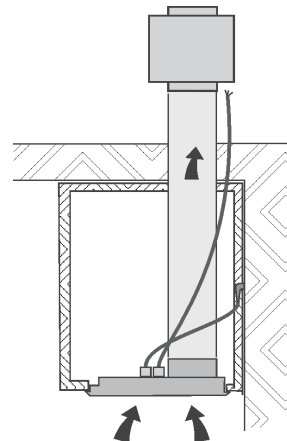


Fig. 3



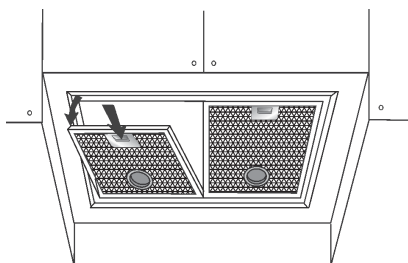
INSTALLAZIONE

Si consiglia di affidare le operazioni di installazione a personale specializzato.

Leggere attentamente le indicazioni riportate al paragrafo "IMPORTANTE" a pagina 21 del libretto istruzioni.

Prima di procedere alle operazioni di montaggio, per una più facile manovrabilità dell'apparecchio disinserire i **filtri antigrasso**: in corrispondenza della maniglia, spingere il fermo verso l'interno e tirare il filtro verso il basso (Fig. 4).

Fig. 4



Praticare sul fondo del pensile l'apertura necessaria ad accogliere l'apparecchio (Fig. 5). Il piano inferiore del pensile deve avere uno spessore di 16 mm.

Verificare che le alette di fissaggio al pensile (Fig. 6) siano posizionate ad una altezza adeguata allo spessore del fondo del pensile. Nel caso tale distanza risulti inferiore allo spessore aumentarla svitando le 2 viti corrispondenti all'interno dell'apparecchio.

INSTALLAZIONE IN VERSIONE FILTRANTE

Predisporre l'alimentazione elettrica. Inserire l'apparecchio nell'apertura praticata (Fig. 5).

Predisporre il foro evacuazione dell'aria alla sommità del pensile (Fig.1).

Avvitare le 2 viti che si trovano all'interno dell'apparecchio (Fig. 7) fino a farlo aderire al fondo del pensile. Evitare d'avvitare le due viti con forza eccessiva in maniera che le staffette metalliche rimangano nella posizione corretta.

Collegare un tubo alla bocca uscita aria dell'apparecchio, di altezza tale da raggiungere la sommità del pensile (il tubo non è in dotazione). Rimontare i filtri antigrasso.

Effettuare il collegamento elettrico della cappa mediante il cavo di alimentazione.

Fig. 6

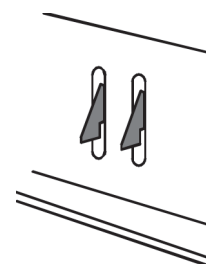
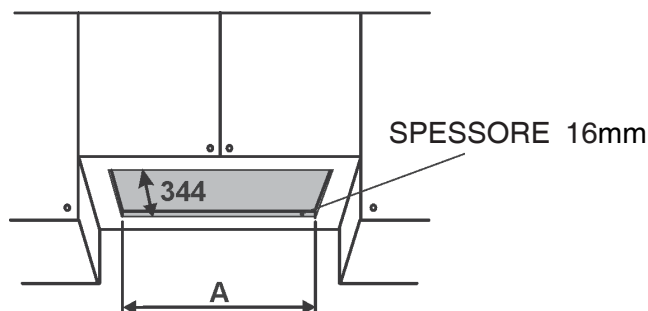
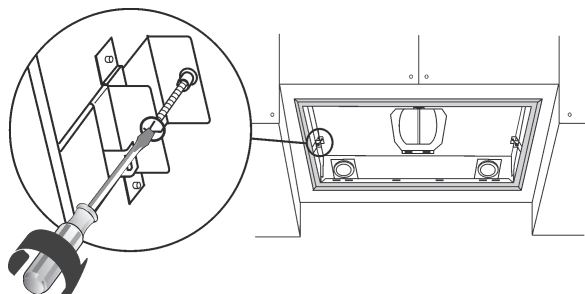


Fig. 5



MODELS	A
DHG556XP	490mm
DHG576XP	
DHG589XP	
DHG560XP	
DHG577XP	690mm
DHG570XP	

Fig. 7**INSTALLAZIONE IN VERSIONE ASPIRANTE E VERSIONE CON MOTORE ESTERNO**

Predisporre l'alimentazione elettrica e predisporre il foro evacuazione aria (Fig. 2).

Inserire l'apparecchio nell'apertura praticata (Fig. 5).

Avvitare le 2 viti che si trovano all'interno dell'apparecchio (Fig. 7) fino a farlo aderire al fondo del pensile. Evitare d'avvitare le due viti con forza eccessiva in maniera che le staffette metalliche rimangano nella posizione corretta.

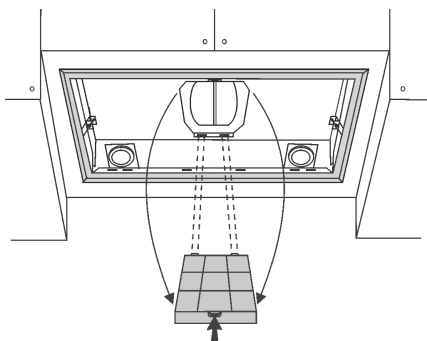
Per ottenere condizioni ottimali utilizzare un tubo evacuazione aria che abbia: lunghezza minima indispensabile, minor numero possibile di curve (angolo massimo della curva: 90°), materiale approvato normativamente (a seconda dello Stato), lato interno più liscio possibile.

Si consiglia inoltre di evitare cambiamenti drastici di sezione del tubo (diametro consigliato: 150 mm). L'apparecchio è dotato di una riduzione 150-125cm.

Collegare il tubo evacuazione aria alla bocca uscita aria dell'apparecchio (Fig. 2): utilizzare un tubo flessibile e bloccatelo alla bocca uscita aria dell'apparecchio tramite una fascetta metallica (tubo e fascetta non sono in dotazione).

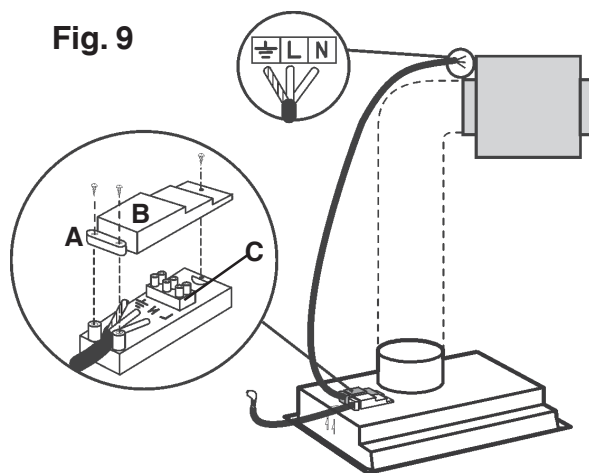
Togliere il filtro carbone premendo il fermo verso l'interno e ruotandolo fino a togliere le due linguette dalle loro sedi (Fig.8).

Rimontare i filtri antigrasso.

Fig. 8

Effettuare il collegamento elettrico della cappa mediante il cavo di alimentazione.

Solo per i modelli versione con motore esterno (DHG560XP-DHG570XP) : Collegare elettricamente la cappa alla centralina esterna utilizzando le apposite morsettiere (Fig. 9): togliere il fissacavo A ed il coperchio B della scatola di connessione. Fissare il cavo di collegamento della centralina alla morsettiera C. Rimontare il fissacavo A ed il coperchio B della scatola di connessione. L'altra estremità del cavo va fissata alla morsettiera della centralina esterna.

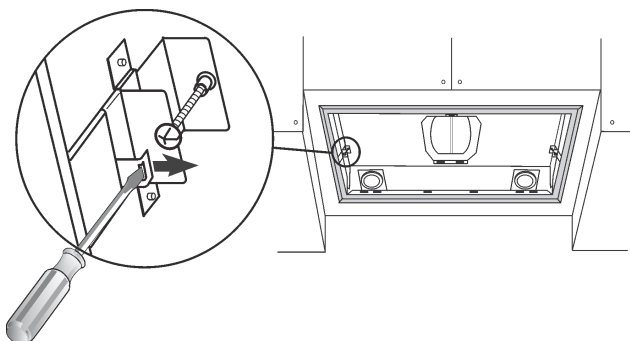
Fig. 9**Fig. 10****SMONTAGGIO DELL'APPARECCHIO**

Rimuovere il/i filtro/i antigrasso.

Durante le operazioni seguenti sostenere sempre l'apparecchio.

Svitare le 2 viti poste all'interno dell'apparecchio (Fig. 7);

spostare le 2 linguette verso l'interno dell'apparecchio utilizzando gli appositi intagli (Fig. 10); estrarre l'apparecchio dalla sua sede.



FUNZIONAMENTO DELL'APPARECCHIO

A seconda delle versioni l'apparecchio è dotato dei seguenti tipi di comandi:

DHG556XP, DHG576XP, DHG577XP, DHG560XP, DHG570XP

COMANDI - Fig. 11:

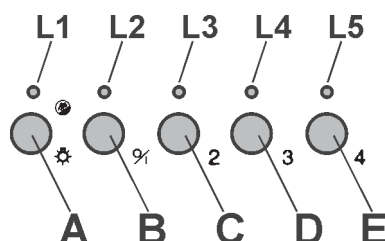
A) ON/OFF lampade. Questo tasto si utilizza anche per la funzione allarme filtri antigrasso e filtri carbone.

Allarme filtri: Dopo 30h di funzionamento del motore, si accende il led L1 e resta acceso (è il momento di pulire i filtri antigrasso). Dopo 120h di funzionamento del motore, si accende il led L1 lampeggiando (è il momento di sostituire i filtri carbone se la cappa ne è dotata). L'allarme filtri si evidenzia SOLO a motore FERMO. L'allarme filtri si annulla (reset del contatore ORE) tenendo premuto il tasto A per 2". **B)** Pigiando il tasto B si accende il motore alla prima velocità. La velocità viene evidenziata dal Led L2 acceso. Tenendolo premuto per 2" si spegne il motore. Pigiandolo con un solo colpo, a led acceso, si attiva la funzione timer (motore acceso per 5'), evidenziata dal led lampeggiante. Per togliere la funzione timer pigiare ancora con un solo colpo. **C)** Pigiando il tasto C si accende il motore in seconda velocità. La velocità viene evidenziata dal Led L3 acceso. Pigiandolo con un solo colpo, a led acceso, si attiva la funzione timer (motore acceso per 5'), evidenziata dal led lampeggiante. Per togliere la funzione timer pigiare ancora con un solo colpo. **D)** Pigiando il tasto D si accende il motore in terza velocità. La velocità viene evidenziata dal led lampeggiante. Per togliere la funzione timer pigiare ancora con un solo colpo. **E)** Pigiando il tasto E si accende il motore in quarta velocità. La velocità viene evidenziata dal Led L5 acceso. Pigiandolo con un solo colpo, a led acceso, si attiva la funzione timer (motore acceso per 5'), evidenziata dal led lampeggiante. Per togliere la funzione timer pigiare ancora con un solo colpo.

ATTENZIONE : AZIONANDO LA FUNZIONE TIMER, IL MOTORE SI SPEGNE DOPO 5 MINUTI.

ATTENZIONE : QUANDO SI ACCENDE IL LED L1. È ORA DI PULIRE I FILTRI ANTIGRASSO OPPURE DI SOSTITUIRE IL FILTRO AL CARBONE.

Fig. 11



DHG589XP

COMANDI - Fig. 12:

A) ON/OFF lampade. Questo tasto si utilizza anche per la funzione allarme filtri antigrasso e filtri carbone.

Allarme filtri: Dopo 30h di funzionamento del motore, si accende il led L1 e resta acceso per 30" (è il momento di pulire i filtri antigrasso). Dopo 120h di funzionamento del motore, si accende il led L1 per 30" lampeggiando (è il momento di sostituire i filtri carbone se la cappa ne è dotata). L'allarme filtri si evidenzia SOLO a motore FERMO. L'allarme filtri si annulla (reset del contatore ORE) tenendo premuto il tasto A per 2".

B) Il tasto B attiva/disattiva la funzione sensore (quando è attiva la funzione sensore si illumina il led L2).

C) Pigiando il tasto C si accende il motore alla prima velocità. La velocità viene evidenziata dal Led L3 acceso. Tenendolo premuto per 2" si spegne il motore.

D) Pigiando il tasto D si accende il motore in seconda velocità. La velocità viene evidenziata dal Led L4 acceso.

E) Pigiando il tasto E si accende il motore in terza velocità. La velocità viene evidenziata dal Led L5 acceso.

F) Pigiando il tasto F si accende il motore in quarta velocità. La velocità viene evidenziata dal Led L6 acceso.

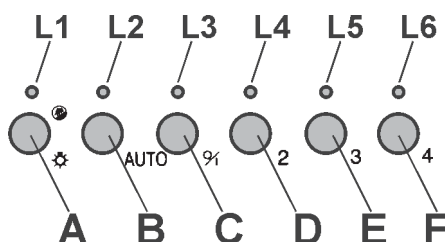
SENSIBILITA' DEL SENSORE: la sensibilità del sensore può essere modificata secondo le proprie esigenze. Modificare la sensibilità premendo contemporaneamente il tasto A ed il tasto B. Verrà evidenziata la sensibilità impostata tramite i 4 led L3, L4, L5, L6 lampeggianti. Tramite i tasti C, D, E o F, impostare la sensibilità desiderata (tasto C sensibilità minima, tasto F sensibilità massima). Impostare la sensibilità minima per i piani di cottura a gas, media per piani di cottura in vetroceramica, massima per piani di cottura ad Induzione.

ATTENZIONE : QUANDO SI ACCENDE IL LED L1. È ORA DI PULIRE I FILTRI ANTIGRASSO OPPURE DI SOSTITUIRE IL FILTRO AL CARBONE.

FUNZIONE SENSORE (si attiva tramite il tasto B): questo apparecchio è dotato di un sistema completamente automatico (Advanced Sensor Control) per gestire tutte le funzioni della cappa. Grazie all'Advanced Sensor Control, l'aria in cucina si mantiene sempre pulita e libera da odori senza alcun intervento da parte dell'utente. I sofisticati sensori riescono a captare qualsiasi tipo di odore, vapore, fumo o calore causato dal processo di cottura. L'ASC capta anche eventuali e anomale presenze di GAS nell'ambiente.

Quando è attiva la funzione sensore, i tasti C, D, E, F attivano le velocità solo temporaneamente, poi è il sensore che imposta automaticamente le velocità.

Fig. 12



Dati Tecnici - DHG556XP:

- 1 Motore potenza 155W
- Tensione: 230-240V monofase
- Illuminazione 2 lampade alogene da 20W
- Fornito con cavo alimentazione di 150 cm. con presa di corrente
- Peso lordo : Kg.11
- Peso netto : Kg.8,5
- 2 filtri antigrasso metallici

Dati Tecnici - DHG576XP:

- 1 Motore potenza 250W
- Tensione: 230-240V monofase
- Illuminazione 2 lampade alogene da 20W
- Fornito con cavo alimentazione di 150 cm. con presa di corrente
- Peso lordo : Kg.11
- Peso netto : Kg.8,5
- 2 filtri antigrasso metallici

Dati Tecnici - DHG577XP:

- 1 Motore potenza 250W
- Tensione: 230-240V monofase
- Illuminazione 2 lampade alogene da 20W
- Fornito con cavo alimentazione di 150 cm. con presa di corrente
- Peso lordo : Kg.13,5
- Peso netto : Kg.10
- 2 filtri antigrasso metallici

Dati Tecnici - DHG589XP:

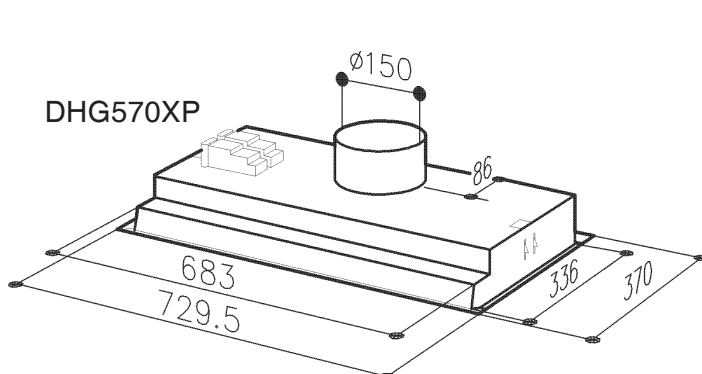
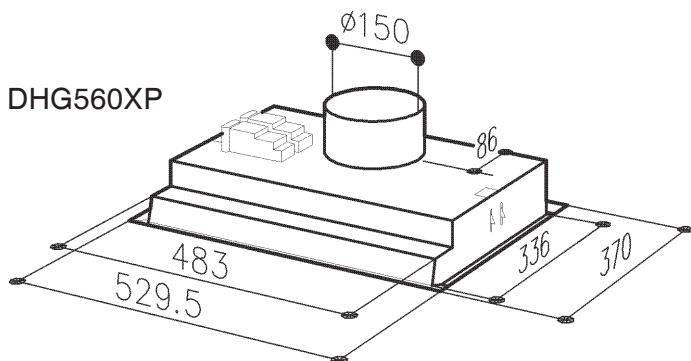
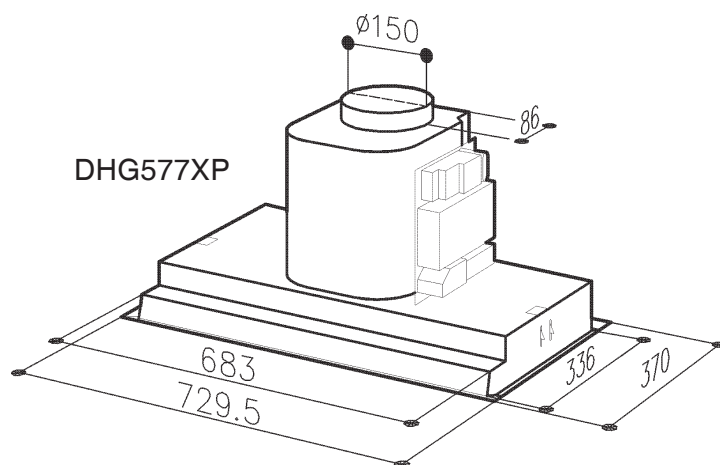
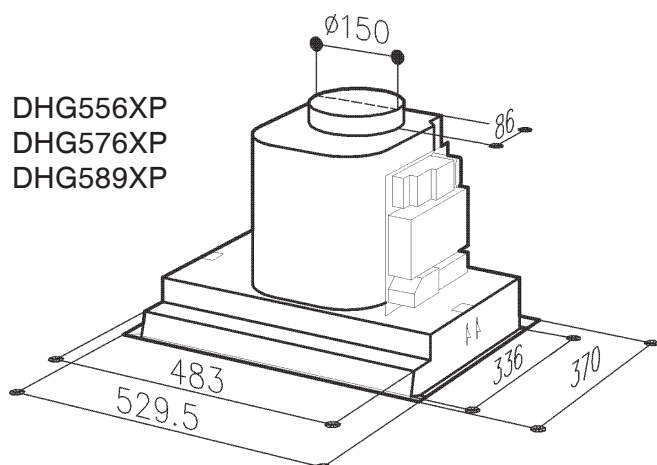
- 1 Motore potenza 350W
- Tensione: 230-240V monofase
- Illuminazione 2 lampade alogene da 20W
- Fornito con cavo alimentazione di 150 cm. con presa di corrente
- Peso lordo : Kg.12
- Peso netto : Kg.9,5
- 2 filtri antigrasso metallici

Dati Tecnici - DHG560XP:

- Tensione: 230-240V monofase
- Illuminazione 2 lampade alogene da 20W
- Fornito con cavo alimentazione di 150 cm. con presa di corrente
- Peso lordo : Kg. 8
- Peso netto : Kg. 6
- 2 filtri antigrasso metallici

Dati Tecnici - DHG570XP:

- Tensione: 230-240V monofase
- Illuminazione 2 lampade alogene da 20W
- Fornito con cavo alimentazione di 150 cm. con presa di corrente
- Peso lordo : Kg. 10,5
- Peso netto : Kg. 8,5
- 2 filtri antigrasso metallici

Dimensioni**COLLEGAMENTO ELETTRICO**

Durante il collegamento elettrico, assicurarsi che la tensione corrisponda a quella indicata nella targa tecnica.

Prima di procedere alle operazioni di pulizia o manutenzione togliere la tensione.

Il collegamento elettrico deve essere realizzato da un tecnico specializzato, conforme alla norma in vigore.

Questo apparecchio è costruito in modo da appartenere alla classe di isolamento I; è quindi necessario collegarlo a terra.

MANUTENZIONE

PRIMA DI QUALSIASI OPERAZIONE, TOGLIERE LA TENSIONE ALLA CAPPA (PRESA DI CORRENTE o INTERRUTTORE).

Un'accurata manutenzione garantisce un buon funzionamento ed un buon rendimento nel tempo.

ATTENZIONE: NEL MODELLO DHG589XP, E' PRESENTE IL SENSORE, PER CUI EVITARE L'USO PRODOTTI SILICONICI IN PROSSIMITÀ DELLA CAPPA PER EVITARE DI DANNEGGIARE IL SENSORE.

-Manutenzione della carcassa:

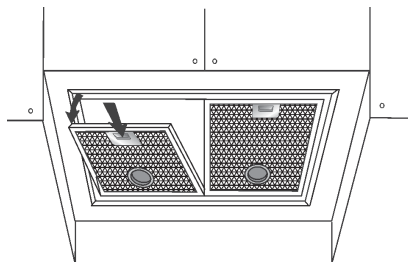
Nella pulizia della carcassa evitare l'impiego di prodotti contenenti abrasivi.

-Manutenzione dei filtri antigrasso:

I filtri antigrasso necessitano di una regolare manutenzione e bisogna pulirli periodicamente ogni due mesi.

Togliere i filtri antigrasso: in corrispondenza della maniglia, spingere il fermo verso l'interno e tirare il filtro verso il basso (Fig.13). Lavateli con un normale prodotto neutro in commercio poi sciacquare abbondantemente e asciugare. Il lavaggio può essere effettuato in lavastoviglie avendo cura di non mettere i filtri a contatto con stoviglie sporche o con stoviglie in argento. Rimontare i filtri antigrasso.

Fig. 13

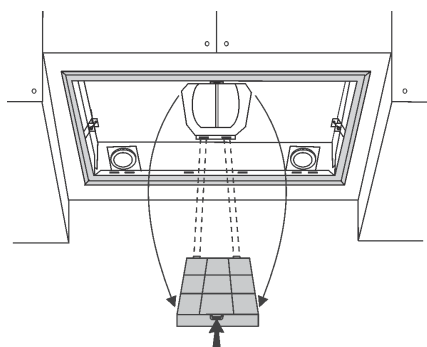


-Manutenzione del filtro al carbone:

Se utilizzate l'apparecchio in versione filtrante, è necessario sostituire il filtro al carbone in media ogni sei mesi, secondo l'utilizzo della cappa. **Referenza filtro carbone: AH4063U1.**

Per togliere il filtro al carbone, bisogna innanzitutto togliere i filtri antigrasso (Fig.13). Successivamente, togliere il filtro carbone premendo il fermo verso l'interno e ruotandolo fino a togliere le due linguette dalle loro sedi (Fig.14). Sostituire il filtro al carbone e rimontare i filtri antigrasso.

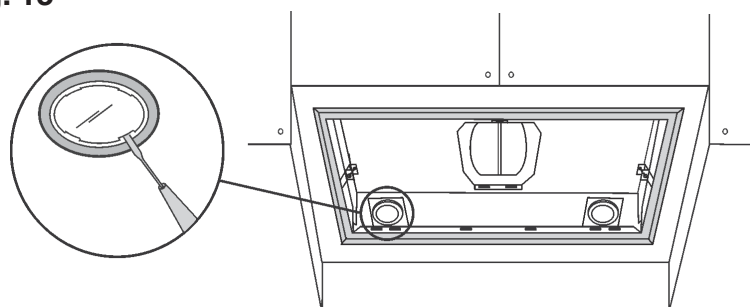
Fig. 14



-Sostituzione delle lampade alogene:

Per sostituire le lampade alogene, togliere innanzitutto i filtri antigrasso (Fig. 13). Aprire il coperchio facendo leva sulle apposite fessure (Fig. 15). Sostituire con lampade dello stesso tipo. **ATTENZIONE: non toccare la lampadina a mani nude.**

Fig. 15





IMPORTANTE: ANTES DE REALIZAR LA INSTALACION O USAR SU CAMPANA, SIGA ESTAS INSTRUCCIONES:

La distancia mínima entre la superficie de soporte de las ollas sobre la placa de cocción y la parte inferior de la campana debe ser de 65 cm. Si las instrucciones de instalación de la placa de cocción indican una distancia mayor, la misma deberá ser tenida en consideración.

El aire viciado no debe ser absorbido por un tubo o conducto que sirva al mismo tiempo para la absorción del humo descargado por otros aparatos que no funcionan con energía eléctrica (instalaciones de calefacción central, radiadores, calentadores, etc...). La descarga del aire viciado debe hacerse según las prescripciones de las autoridades competentes. Además el aire de descarga no tiene que ser eliminado a través de una cavidad de la pared a menos que dicha cavidad esté destinada a tal fin.

Proveer una adecuada aireación del local si la campana se usa simultáneamente con otros aparatos que no funcionan con energía eléctrica (estufas a gas, carbón, queroseno, etc...). En tal caso la campana extractora, al evacuar el aire, podría crear una presión negativa en la habitación. La presión negativa del local no debe superar los 0,04 mbar, para evitar la reabsorción de los gases de la fuente de calor. Por lo tanto es necesario proveer el local de tomas de aire que aseguren un flujo constante de aire puro.

Controlar la placa de características técnicas situada dentro del aparato; si en la misma se encuentra el símbolo () proceder de la siguiente manera: Este aparato presenta características de construcción tales que lo incluyen en la clase de aislamiento II y por lo tanto no debe tener la descarga a tierra.

Controlar la placa de características técnicas situada dentro del aparato; si en la misma NO se encuentra el símbolo () proceder de la siguiente manera: **ATENCIÓN:** este aparato debe contar con una descarga a tierra. En la operación de conexión eléctrica asegurarse que la toma de corriente tenga un contacto de tierra.

En la operación de conexión eléctrica verificar que los valores de tensión correspondan con los indicados en la placa colocada en el interior del aparato. Si vuestro aparato no está provisto de cable flexible no separable y de enchufe u otro dispositivo, que asegure la desconexión omnipolar de la instalación eléctrica con una distancia de apertura de los contactos de al menos 3mm., dicho dispositivo de desconexión deberá preverse en la instalación fija. Si su aparato está provisto de cable de alimentación y enchufe, deberá ser dispuesto de manera que el enchufe quede accesible.

Antes de proceder a cualquier operación de limpieza o de mantenimiento es necesario desconectar el aparato.

ATENCIÓN: este aparato debe contar con una descarga a tierra.

USO

Evitar el uso de materiales o sustancias inflamables cerca del aparato.

En el caso de freír tener suma atención al peligro de incendio que constituyen el aceite y las grasas. Particularmente peligroso por su inflamabilidad es el aceite ya usado. No usar parrillas eléctricas descubiertas.

Para evitar un posible riesgo de incendio, atenerse a las instrucciones indicadas respecto a la limpieza de los filtros antigrasa y a la eliminación de eventuales depósitos de grasa sobre el aparato.

MANTENIMIENTO

Un cuidadoso mantenimiento garantiza un buen funcionamiento y un buen rendimiento en el tiempo.

La eliminación de los eventuales depósitos de grasa en el aparato debe ser efectuada periódicamente en base a la frecuencia de uso (al menos cada 2 meses). Evitar el empleo de productos abrasivos o corrosivos. Para la limpieza externa de los aparatos pintados, servirse de un paño humedecido con agua tibia y detergente neutro; para la de los aparatos de acero, cobre o latón se aconseja el uso de productos específicos, siguiendo las instrucciones indicadas en los mismos. Para la limpieza interna del aparato, usar un paño o pincel embebido en alcohol etílico de quemar.

DESCRIPCION DEL APARATO

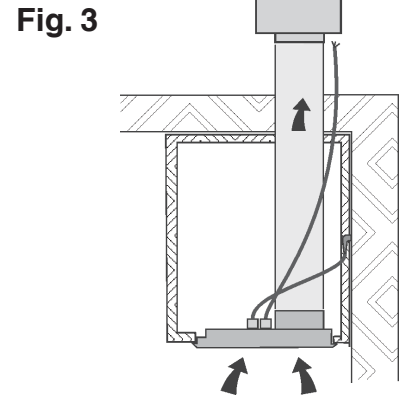
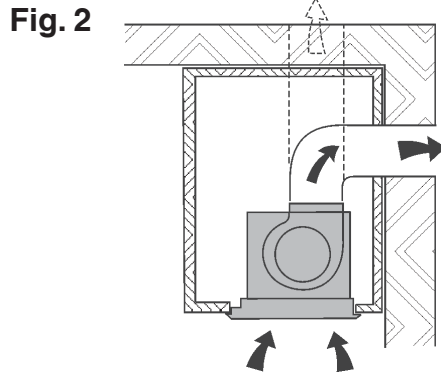
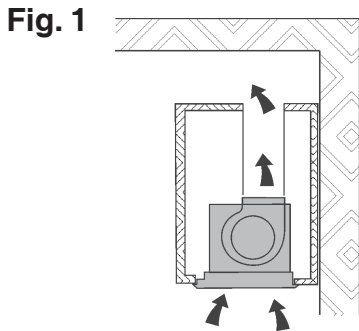
La descripción y las características que aparecen en este manual son a título de información y no son obligatorias. Seguros de la calidad de nuestros productos, nos reservamos el derecho de realizar, sin avisar previamente, cambios o mejoras en ellos. Según el modelo comprado, la campana puede ser instalada en la versión Filtrante, Aspirante o en la versión con motor externo. Los modelos DHG556XP-DHG576XP-DHG577XP-DHG589: pueden ser instalados en la versión Filtrante o en la versión Aspirante en función de vuestras exigencias.

En la **versión Filtrante** (Fig. 1) el aire y los vapores transportados por el aparato, son depurados por un filtro de carbón y puestos de nuevo en circulación en el ambiente. CUIDADO: en el modelo de versión filtrante es necesario utilizar el filtro de carbón que purifica el aire devuelto al ambiente.

En la **versión Aspirante** (Fig. 2) los vapores y los olores de la cocina, se transportan directamente al exterior, por medio de un conducto de evacuación, a través de las paredes o del techo. Por consiguiente ya no es necesario usar el filtro de carbón.

Modelos DHG560XP-DHG570XP: estos modelos únicamente pueden ser instalados en la versión **motor externo** (Fig. 3); es decir, debe conectarse al aparato una centralita aspirante, que funcionará en una sede separada, utilizando el aparato como base de unión del aire a evacuar.

Este aparato resulta conforme a la normativa del 16.08.89 que hace referencia a la reducción de ruidos radioeléctricos (DIRECTIVA CEE n. 76.889 modificada por la Directiva CEE 87.308)



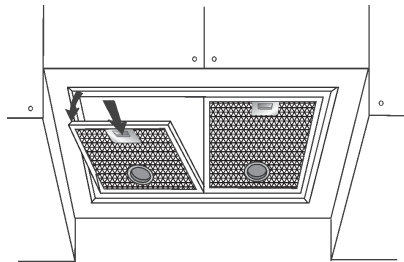
INSTALACION

Aconsejamos la instalación de este aparato por parte de personal cualificado.

Leer atentamente las indicaciones del párrafo "IMPORTANTE" de la página 27 del manual de instrucciones.

Antes de comenzar las operaciones de montaje, para poder maniobrar el aparato con más facilidad, quiten los **filtros antigrasa**: a nivel de la manilla, empujen el retén hacia el interior y tiren el filtro hacia abajo (Fig. 4).

Fig. 4



Hacer en la base del armario la abertura necesaria para acoger el aparato (Fig. 5). El espesor de la base inferior del armario tiene que ser de 16 mm.

Compruebe que las aletas de fijación (Fig. 6) al mueble de pared estén colocadas a una altura adecuada para el espesor del fondo de dicho mueble. Si la distancia resulta ser inferior al espesor, habrá que aumentarla aflojando los 2 tornillos correspondientes, situados en el interior del equipo.

INSTALACIÓN EN VERSION FILTRANTE

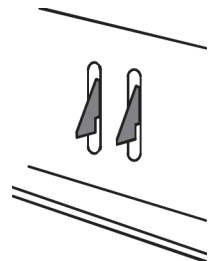
Predisponer la alimentación eléctrica. Introducir el aparato en la abertura predispuesta en el armario (Fig. 5). Realizar la abertura de evacuación del aire en la parte superior del armario (Fig.1). Atrancar los 2 tornillos en el aparato (Fig. 7) hasta que adhieran al fondo del mueble de pared. No enroscar los dos tornillos con demasiada fuerza, de manera que las bridas metálicas queden en la posición correcta.

Conectar un tubo a la boca de la salida del aire del aparato, que llegue a la parte superior del armario (el tubo no está incluido en la dotación).

Volver a colocar el soporte de los filtros y los filtros antigrasa.

Efectuar la conexión eléctrica de la campana mediante el cable de alimentación.

Fig. 6



MODELS	A
DHG556XP	490mm
DHG576XP	
DHG589XP	
DHG560XP	
DHG577XP	690mm
DHG570XP	

Fig. 5

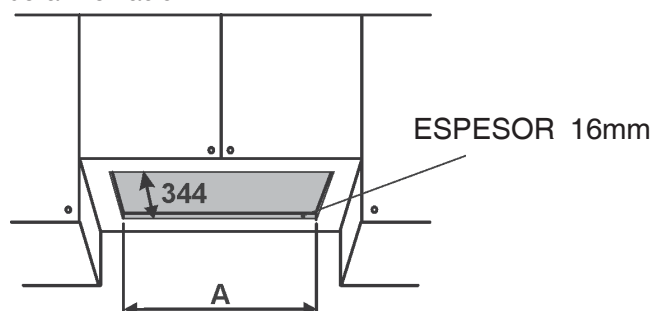
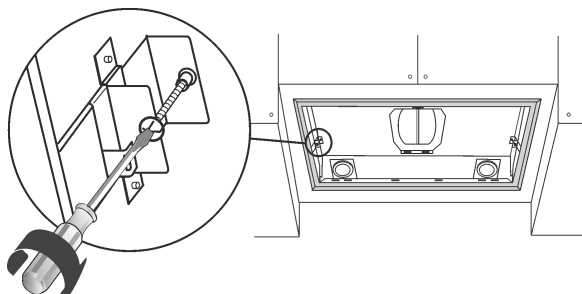


Fig. 7

INSTALACIÓN DE LA VERSIÓN ASPIRANTE Y CON MOTOR EXTERNO

Predisponga la alimentación eléctrica y disponer el orificio de evacuación del aire (Fig. 2).

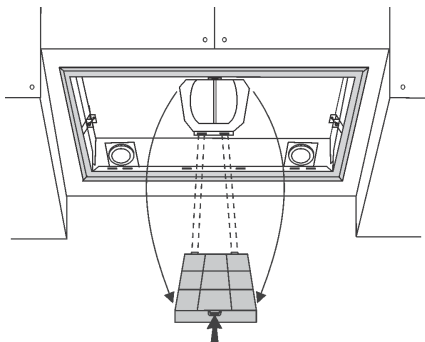
Introducir el aparato en la abertura predispuesta en el armadio (Fig. 5).

Atrancar los 2 tornillos en el aparato (Fig. 7) hasta que adhieran al fondo del mueble de pared. No enroscar los dos tornillos con demasiada fuerza, de manera que las bridas metálicas queden en la posición correcta.

Para obtener resultados óptimos es importante utilizar un tubo de evacuación que tenga: una longitud mínima indispensable; el menor número posible de curvas (ángulo máximo de la curva 90°), material aprobado según la normativa en vigor (depende del estado), parte interior lo más liso posible. Además, se aconseja evitar cambios drásticos de la sección del tubo (diámetro aconsejado: 150 mm). El aparato está provisto de un reductor 150-125 cm.

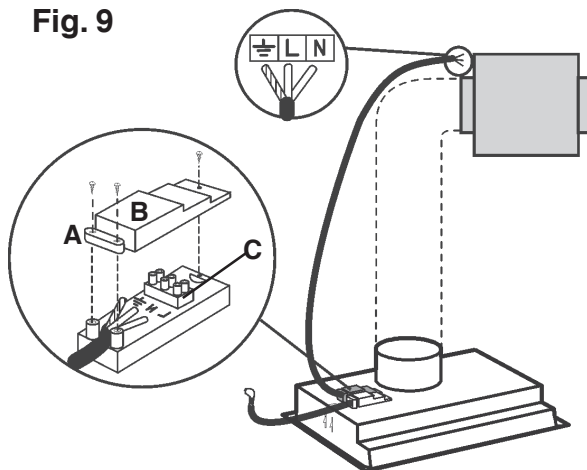
Conectar el tubo de evacuación del aire a la boca de evacuación del aire del aparato (Fig. 2): usar un tubo flexible y sujetarlo a la boca de la salida del aire del aparato mediante una fajilla metálica (el tubo y la fajilla no están incluidos en la dotación). Quitar el filtro al carbón presionando el retén hacia el interior y girándolo hasta que las dos lengüetas salgan de sus respectivas sedes (Fig.8).

Volver a colocar los filtros antigrasa.

Fig. 8

Efectuar la conexión eléctrica de la campana mediante el cable de alimentación.

Sólo para los modelos de la versión con motor externo (DHG560XP-DHG570XP): conectar eléctricamente la campana a la centralita externa utilizando el respectivo tablero de bornes (Fig.9); quitar el sujetacable **A** y la tapa **B** de la caja de conexión. Fijar el cable de conexión de la centralita al tablero de bornes **C**. Volver a montar el sujetacable **A** y la tapa **B** de la caja de conexión. El otro extremo del cable debe fijarse al tablero de bornes de la centralina externa.

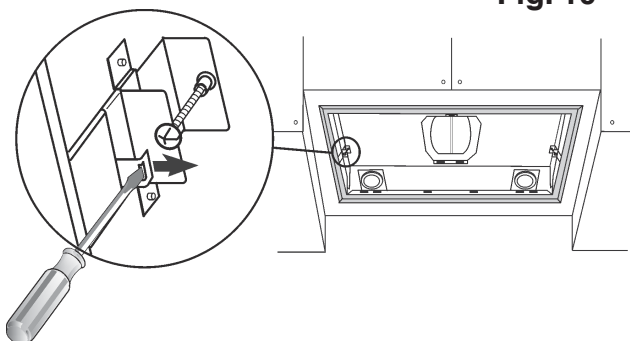
Fig. 9**Fig. 10**

PARA DESMONTAR EL APARATO

Quitar el/los filtro/filtros antigrasa.

Durante las operaciones siguientes sostener siempre el aparato.

Desenroscar los 2 tornillos situados en el interior del aparato (Fig. 7); mover las 2 lengüetas hacia el interior del aparato utilizando las entalladuras (Fig. 10); sacar el aparato de su sede.



FUNCIONAMIENTO DEL APARATO

En base a la versión de la que se trate, el aparato dispone de tres tipos de mandos:

DHG556XP, DHG576XP, DHG577XP, DHG560XP, DHG570XP

MANDOS - Fig. 11:

A) ON/OFF lámparas. Esta tecla se utiliza también para la función alarma filtros antigrasa y filtros de carbón.

Alarma de filtros: Tras 30h de funcionamiento del motor, se enciende el led L1 y queda encendido (es el momento de limpiar los filtros antigrasa). Tras 120h de funcionamiento del motor, se enciende el led L1 parpadeando (es el momento de sustituir los filtros de carbón si la campana los tiene). La alarma filtros destaca SÓLO cuando el motor está PARADO. La alarma filtros se anula (reset del contador HORAS) teniendo pulsada la tecla A durante 2".

B) Pulsando la tecla B se enciende el motor a la primera velocidad. La velocidad la destaca el Led L2 encendido.

Manteniéndolo pulsado durante 2" se apaga el motor. Pulsando con un toque sólo, con el led encendido, se activa la función timer (motor encendido durante 5'), destacada por el led parpadeando. Para quitar la función timer pulsar una vez más con un toque sólo.

C) Pulsando la tecla C se enciende el motor a la segunda velocidad. La velocidad la destaca el Led L3 encendido.

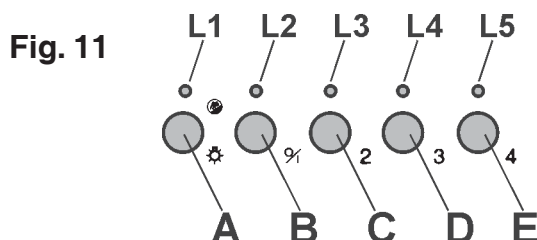
Pulsando con un toque sólo, con el led encendido, se activa la función timer (motor encendido durante 5'), destacada por el led parpadeando. Para quitar la función timer pulsar una vez más con un toque sólo.

D) Pulsando la tecla D se enciende el motor a la tercera velocidad. La velocidad la destaca el Led L4 encendido. Pulsando con un toque sólo, con el led encendido, se activa la función timer (motor encendido durante 5'), destacada por el led parpadeando. Para quitar la función timer pulsar una vez más con un toque sólo.

E) Pulsando la tecla E se enciende el motor a la cuarta velocidad. La velocidad la destaca el Led L5 encendido. Pulsando con un toque sólo, con el led encendido, se activa la función timer (motor encendido durante 5'), destacada por el led parpadeando. Para quitar la función timer pulsar una vez más con un toque sólo.

ATENCIÓN : ACCIONANDO LA FUNCIÓN TIMER, EL MOTOR SE APAGARÁ LUEGO DE 5 MINUTOS.

ATENCIÓN : CUANDO EL LED L1 SE ENCIENDE . INDICA QUE DEBEN LIMPIARSE LOS FILTROS ANTIGRASA O SUSTITUIR EL FILTRO AL CARBÓN.



DHG589XP

MANDOS - Fig. 12:

A) ON/OFF lámparas. Esta tecla se utiliza también para la función alarma filtros antigrasa y filtros de carbón.

Alarma de filtros: Tras 30h de funcionamiento del motor, se enciende el led L1 y queda encendido durante 30" (es el momento de limpiar los filtros antigrasa). Tras 120h de funcionamiento del motor, se enciende el led L1 durante 30" parpadeando (es el momento de sustituir los filtros de carbón si la campana los tiene). La alarma filtros destaca SÓLO cuando el motor está PARADO. La alarma filtros se anula (reset del contador HORAS) teniendo pulsada la tecla A durante 2".

B) La tecla B activa/desactiva la función sensor (cuando está activada la función sensor se ilumina el led L2).

C) Pulsando la tecla C se enciende el motor a la primera velocidad. La velocidad la destaca el Led L3 encendido.

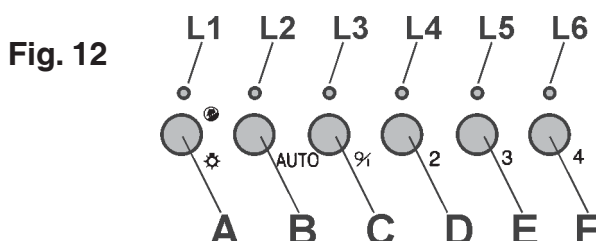
Manteniéndolo pulsado durante 2" se apaga el motor. **D) Pulsando la tecla D se enciende el motor a la segunda velocidad.** La velocidad la destaca el Led L4 encendido. **E) Pulsando la tecla E se enciende el motor a la tercera velocidad.** La velocidad la destaca el Led L5 encendido. **F) Pulsando la tecla F se enciende el motor a la cuarta velocidad.** La velocidad la destaca el Led L6 encendido.

SENSIBILIDAD DEL SENSOR: la sensibilidad del sensor puede ser modificada según las exigencias del cliente. Modificar la sensibilidad pulsando contemporáneamente la tecla A y la tecla B. Se evidenciará la sensibilidad programada por medio de los 4 led, L3, L4, L5, L6 que parpadean. Por medio de las teclas C, D, E o F, programar la sensibilidad deseada (tecla C sensibilidad mínima, tecla F sensibilidad máxima). Configurar la sensibilidad mínima para placas de cocina a gas, media para las placas de cocina de vitrocerámica, máxima para las placas de cocina a inducción.

ATENCIÓN: CUANDO SE ENCIENDE EL LED L1, IMPLICA QUE SE DEBEN LIMPIAR LOS FILTROS ANTIGRASA O SUSTITUIR EL FILTRO AL CARBÓN.

FUNCÓN SENSOR (se activa por medio de la tecla B): este aparato está dotado de un sistema completamente automático (Advanced Sensor Control) para gestionar todas las funciones de la campana. Gracias al Advanced Sensor Control, el aire de la cocina se mantiene siempre limpia y libre de olores sin la necesidad de ningún tipo de participación del usuario. Los sofisticados sensores logran captar cualquier tipo de olor, vapor, humo o calor causado durante el proceso de cocción. El ASC capta inclusive presencias eventuales y anómalas de GAS en el ambiente.

Cuando se activa la función sensor, las teclas C, D, E, F activan las velocidades sólo temporáneamente, luego es el sensor que programa automáticamente las velocidades.



Datos técnicos- DHG556XP:

- 1 motor potencia 155 W
- Tensión: 230-240 monofásica
- Iluminación: 2 lámparas halógenas de 20 W
- Adjunto cable de corriente de 150 cmm con enchufe
- Peso lordo: 11 kg
- Peso neto: 8,5 kg
- 2 filtros antigraza metálicos

Datos técnicos - DHG576XP:

- 1 motor potencia 250 W
- Tensión: 230-240 monofásica.
- Iluminación: 2 lámparas halógenas de 20 W
- Adjunto cable de corriente de 150 cmm con enchufe
- Peso lordo: 11 kg
- Peso neto: 8,5 kg
- 2 filtros antigraza metálicos

Datos técnicos - DHG577XP:

- 1 motor potencia 250 W
- Tensión: 230-240 monofásica.
- Iluminación: 2 lámparas halógenas de 20 W
- Adjunto cable de corriente de 150 cmm con enchufe
- Peso lordo: 13,5 kg
- Peso neto: 10 kg
- 2 filtros antigraza metálicos

Datos técnicos - DHG589XP:

- 1 motor potencia 350 W
- Tensión: 230-240 monofásica
- Iluminación: 2 lámparas halógenas de 20 W
- Adjunto cable de corriente de 150 cmm con enchufe
- Peso lordo: 12 kg
- Peso neto: 9,5 kg
- 2 filtros antigraza metálicos

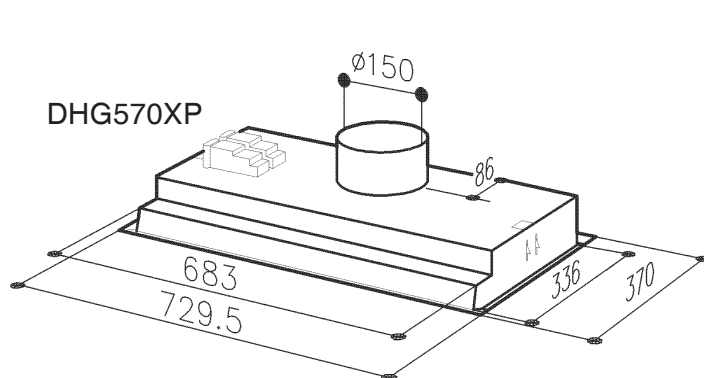
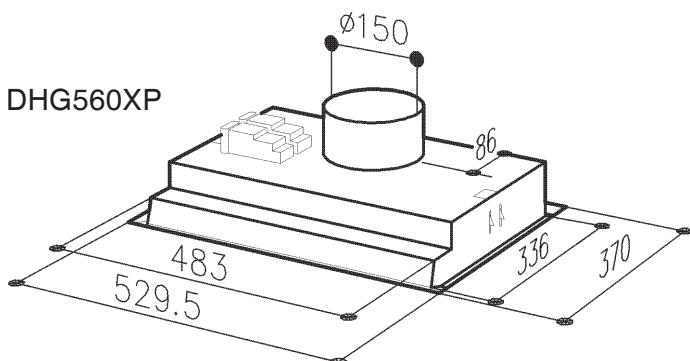
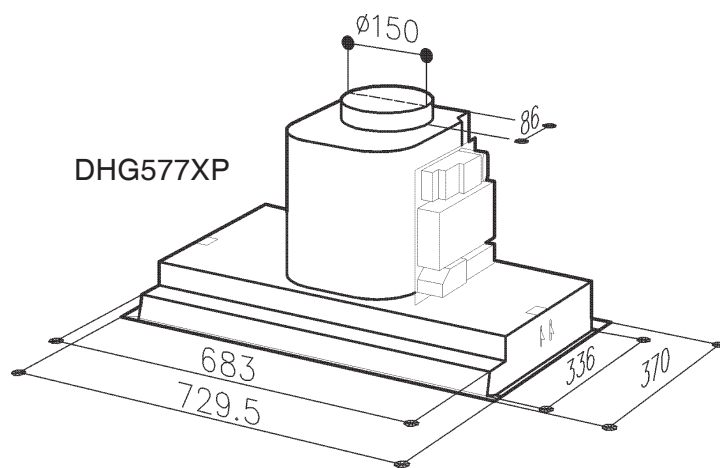
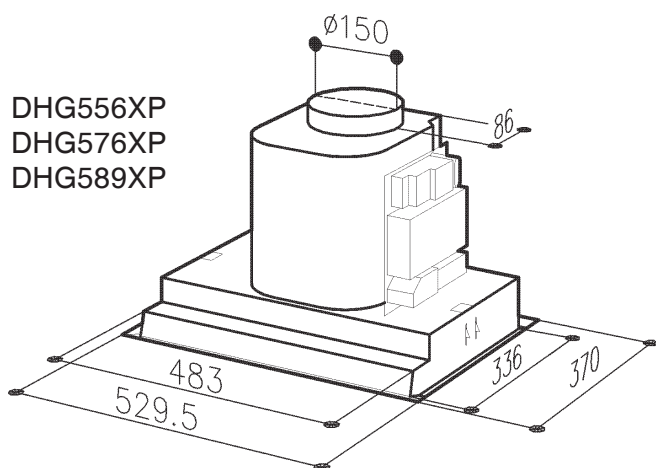
Datos técnicos - DHG560XP:

- Tensión: 230-240 monofásica.
- Iluminación: 2 lámparas halógenas de 20 W
- Adjunto cable de corriente de 150 cmm con enchufe
- Peso lordo: 8 kg
- Peso neto: 6 kg
- 2 filtros antigraza metálicos

Datos técnicos - DHG570XP:

- Tensión: 230-240 monofásica.
- Iluminación: 2 lámparas halógenas de 20 W
- Adjunto cable de corriente de 150 cmm con enchufe
- Peso lordo: 10,5 kg
- Peso neto: 8,5 kg
- 2 filtros antigraza metálicos

Dimensiones



CONEXIÓN ELÉCTRICA

Durante la conexión eléctrica, asegúrese de que la tensión corresponda a la que aparece indicada en la etiqueta eléctrica. Antes de limpiar o realizar el mantenimiento en el aparato, quite la corriente.

La conexión eléctrica tiene que realizarla un técnico especializado según las normas vigentes.

Este aparato ha sido construido de tal manera que pertenece a la clase de aislamiento I; por lo tanto hay que conectarlo a tierra.

MANTENIMIENTO

ANTES DE REALIZAR CUALQUIER LABOR DE MANTENIMIENTO, quite la corriente a la campana (ENCHUFE O INTERRUPTOR).

Un cuidadoso mantenimiento garantiza un buen funcionamiento y un buen rendimiento en el tiempo.

ATENCIÓN: EN EL MODELO DHG589XP, ESTÁ PRESENTE EL SENSOR, POR LO CUAL EVITAR EL USO DE PRODUCTOS CON SILICONAS EN LAS PROXIMIDADES DE LA CAMPANA PARA EVITAR DE DAÑAR EL SENSOR.

- Limpieza del armazón:

Para limpiar el armazón, no use productos que contengan abrasivos.

- Limpieza de los filtros antigrasa:

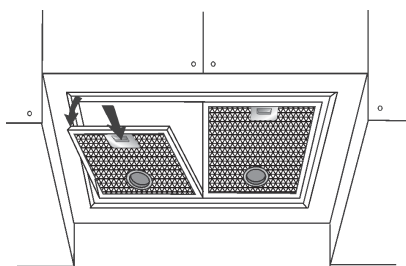
Los filtros antigrasa necesitan un mantenimiento periodico y hay que limpiarlos cada dos meses.

Quitar los filtros antigrasa: cogiendo el asa, empuje del tope hacia dentro y tire del filtro hacia abajo (fig. 13).

Lávalos con un producto neutro normal, aclárelos con agua abundante y séquelos. Se pueden también lavar en lavavajillas teniendo cuidado de no poner los filtros en contacto con utensilios muy sucios o utensilios de plata.

Vuelva a montar los filtros antigrasa.

Fig. 13



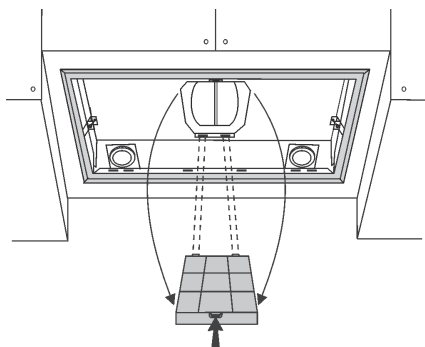
- Mantenimiento del filtro al carbón:

Si usted usa el aparato en versión filtrante, hay que cambiar el filtro al carbón normalmente cada seis meses, dependiendo del uso que usted haga de la campana. **Referencia filtro carbón: AH4063U1.**

Para quitar el filtro al carbón, hace falta sobretodo quitar los filtros antigrasa (Fig. 13). Luego, quitar el filtro al carbón presionando el retén hacia la parte interior y girándolo hasta quitar las dos sedes de sus respectivas sedes (Fig.14).

Substituir el filtro al carbón y volver a colocar los filtros antigrasa.

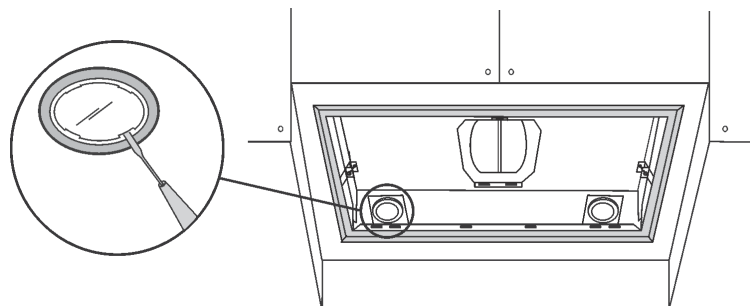
Fig. 14



- Como cambiar las lámparas halógenas:

Para sustituir las lámparas halógenas, quitar los filtros antigrasa (Fig13). Abrir la tapa haciendo palanca sobre las hendiduras apropiadas (Fig. 15). Ponga otras lámparas nueva del mismo tipo. **ATENCIÓN: No toque el bulbo con las manos desnudas.**

Fig. 15




IMPORTANTE: ANTES DE QUALQUER OPERAÇÃO DE INSTALAÇÃO E USO, PRESTAR ATENÇÃO NAS SEGUINTE INSTRUÇÕES:


A distância mínima entre a superfície de suporte das painéis na placa do fogão e a parte inferior do exaustor deve ser 65 cm. Se as instruções de instalação da placa do fogão estabelecerem uma distância superior aos 65 mm indicados, será essa que deverá ser tida em consideração.

O ar recolhido não deve ser canalizado em um conduto usado para a descarga de fumaça de aparelhos alimentados com energia diferente daquela elétrica (instalação de aquecimento centralizado, radiadores, aquecedores elétricos, etc.).

Para a descarga do ar que deve ser evacuado, respeitar as prescrições das autoridades competentes. Além disso o ar que tem de ser descarregado não deve ser expulsado pela cavidade no muro a menos que tal cavidade não seja predisposta com esse fim.

Prever uma adequada areação do local quando uma coifa e aparelhos alimentados com energia diferente daquela elétrica (aquecedor a gás, a óleo, a carvão, etc...), forem usados contemporaneamente. Isso porque a coifa aspirante, evacuando o ar, pode criar uma pressão negativa no local. A pressão negativa do local não deve superar os 0,04mbar, evitando assim o redemoinho dos gases de descarga da fonte de calor. É necessário, portanto, equipar o local com presas de ar que alimentem um fluxo constante de ar fresco.

Controlar a chapa das características técnicas no interior do aparelho; se o símbolo () estiver impresso na chapa, seguir as instruções seguintes: Atenção: este aparelho apresenta características técnicas construtivas que o inclui na classe de isolamento II e portanto não deve ser ligado à terra.

Controlar a chapa das características técnicas no interior do aparelho; se o símbolo () NÃO estiver impresso na chapa, seguir as instruções seguintes: ATENÇÃO: Este aparelho deve ser ligado à terra. Na operação de ligação elétrica é necessário assegurar-se de que a tomada de corrente possui ligação à terra.

Na operação de ligação elétrica é necessário verificar que os valores de tensão correspondam aos indicados na placa colocada no interior do aparelho. Se o seu aparelho não é equipado com cabos flexíveis não separáveis e com tomada ou com outro dispositivo que garanta o desligamento de todos os polos de rede, com uma distância de abertura dos contatos de pelo menos 3mm, tais dispositivos de separação da rede devem ser previstos na instalação fixa. Se o seu aparelho possuir cabo de alimentação e ficha, colocá-lo de modo a fazer com que a ficha fique acessível.

Antes de proceder a qualquer operação de limpeza ou manutenção é necessário desligar o aparelho da corrente elétrica.

ATENÇÃO: Este aparelho deve ser ligado à terra.

USO

Evitar o uso de materiais que causam chamas (flambê) nas imediatas proximidades do aparelho.

No caso de frituras prestar especial atenção ao perigo de incêndio constituídos por óleos e gorduras. Especialmente perigoso pela sua inflamabilidade é o óleo já usado. Não usar grelhas elétricas descobertas.

Para evitar um possível risco de incêndio, seguir as instruções indicadas para a limpeza dos filtros anti-gorduras e a remoção de eventuais depósitos de gordura do aparelho.

MANUTENÇÃO

Uma cuidadosa manutenção garante um bom funcionamento e um bom rendimento no tempo.

A remoção dos depósitos de gordura do aparelho deve ser efectuada periodicamente, em função do uso (pelo menos de 2 em 2 meses). Evitar a utilização de produtos que contenham abrasivos ou corrosivos. Para a limpeza externa dos aparelhos pintados, utilizar um pano humedecido em água morna e detergente neutro; para a limpeza do exterior dos aparelhos de aço, cobre ou latão, é aconselhado usar produtos específicos, seguindo as instruções indicados nos próprios produtos; para limpar o aparelho por dentro utilizar um pano (ou um pincel) embebido em álcool etílico desnaturado.

DESCRIÇÃO DO APARELHO

As descrições e características constantes neste documento são dadas a título de informação e não são definitivas. De fato, certos da qualidade dos nossos produtos, nos reservamos o direito de efectuar, sem pré-aviso, qualquer modificação ou melhoramento. De acordo com o modelo que foi adquirido, a coifa pode ser instalada na versão Filtrante, Aspirante ou na versão com motor externo.

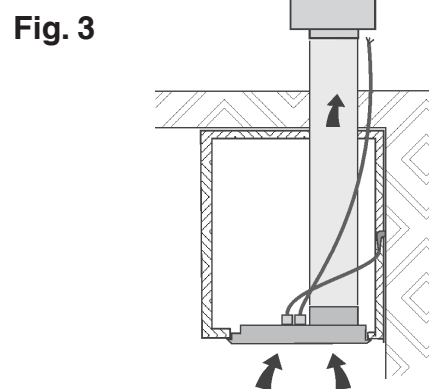
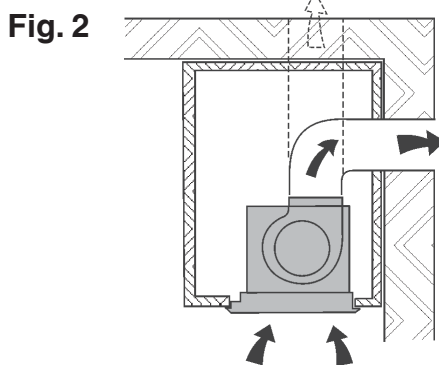
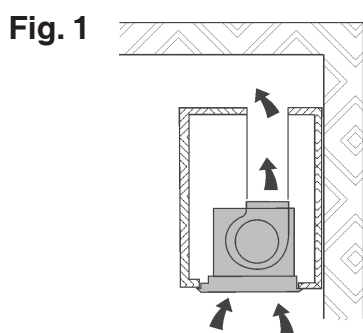
Modelos DHG556XP-DHG576XP-DHG577XP-DHG589: estes modelos podem ser instalados na versão Filtrante ou Aspirante, de acordo com as suas exigências.

Na versão **Filtrante** (Fig. 1) o ar e os vapores comboiados pelo aparelho, são depurados por meio do filtro ao carvão e são repostos em circulação no ambiente. **ATENÇÃO:** Quando se usa o aparelho na versão filtrante, é necessário utilizar o filtro de carvão que depura o ar rimessa no ambiente.

Na versão **Aspirante** (Fig. 2) os vapores e os cheiros da cozinha são comboiados directamente para o exterior, por meio de um cano de evacuação através da parede ou do tecto. Portanto não é mais necessário o emprego do filtro ao carvão.

Modelos DHG560XP-DHG570XP: estes modelos podem ser instalados somente na versão com **motor externo** (Fig. 3); ou seja deve estar conectada com o aparelho uma central aspirante, que agirá separadamente, a utilizar o aparelho como base de união do ar a ser evacuado.

Este aparelho está conforme a norma de 16.08.89 relativa à limitação dos distúrbios radioelétricos (Directiva CEE n.76.889 modificada pela Directiva CEE 87.308.).



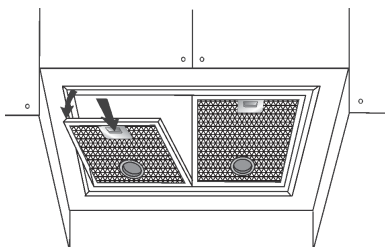
INSTALAÇÃO

Aconselha-se de confiar a operação de instalação a pessoal especializado.

Ler com atenção as indicações referidas no parágrafo "IMPORTANTE" na página 33 do livro de instruções.

Antes de proceder aos trabalhos de montagem, é melhor desmontar os **filtros anti-gordura**, a fim de garantir maior facilidade de manobra do aparelho: na posição correspondente ao puxador, empurrar a tranqueta para dentro e puxar o filtro para baixo (Fig. 4).

Fig. 4



No fundo da placa de suspensão, fazer a abertura necessária para colocar o aparelho (Fig. 5). A superfície inferior do armário deve ter uma espessura de 16 mm.

Verificar que as aletas de fixação (Fig. 6) ao móvel suspenso estão posicionadas a uma altura adequada à espessura da base do móvel suspenso. Caso esta distância seja inferior à espessura, aumentá-la desatarraxando os 2 parafusos correspondentes no interior do aparelho.

INSTALAÇÃO NA VERSÃO FILTRANTE

Preparar a alimentação eléctrica.

Inserir o aparelho na placa de suspensão (Fig. 5).

Predispor o furo para a evacuação do ar no cimo do pênsil (Fig.1).

Fixar os 2 parafusos na carcaça do aparelho (Fig. 7) até que este adira à base do móvel de parede.

Evitar de aparafusar os dois parafusos com força excessiva de modo que os ganchos metálicos permaneçam na posição correcta. Ligar um tubo à boca de saída do ar do aparelho, com altura suficiente para alcançar o cimo do pênsil(o tubo não é em dotação). Voltar a montar os filtros anti-gordura. Efectuar a ligação eléctrica da campânula mediante o cabo de alimentação.

Fig. 6

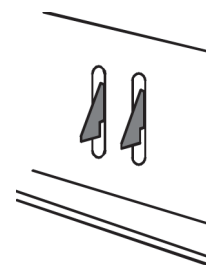
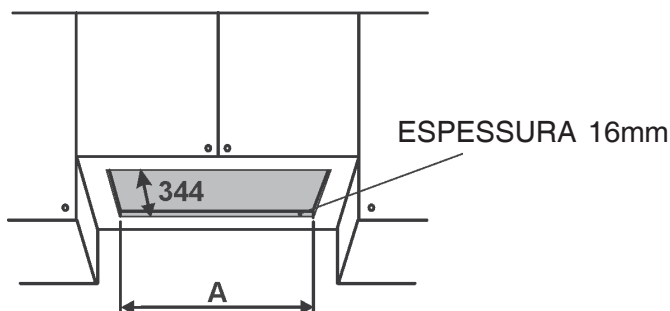
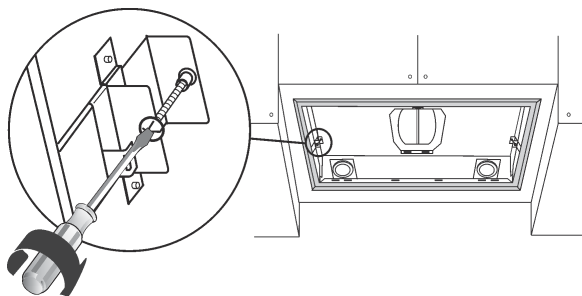


Fig. 5



MODELS	A
DHG556XP DHG576XP DHG589XP DHG560XP	490mm
DHG577XP DHG570XP	690mm

Fig. 7



INSTALAÇÃO NA VERSÃO ASPIRANTE E COM O MOTOR EXTERNO

Predispor a alimentação eléctrica, predispor o furo de evacuação do ar (Fig. 2).

Inserir o aparelho na placa de suspensão (Fig. 5).

Fixar os 2 parafusos na carcaça do aparelho (Fig. 7) até que este adira à base do móvel de parede. Evitar de aparafusar os dois parafusos com força excessiva de modo que os ganchos metálicos permaneçam na posição correcta.

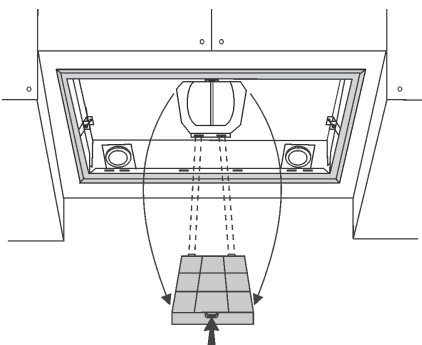
Para obter o ventillamento óptimo utilizar um tubo de evacuação do ar que tenha: um comprimento mínimo indispensável, o menor número possível de curvas (ângulo máximo da curva: 90°), material aprovado pelas leis vigentes (conforme o Estado), lado interno o mais liso possível. É aconselhável além disso evitar mudanças drásticas de secção do tubo (diâmetro aconselhado: 150 mm). O aparelho é fornecido com uma redução 150-125 cm.

Ligar o tubo de evacuação do ar à boca da saída do ar do aparelho (Fig. 2): utilizar um tubo flexível que deve ser fixado na boca da saída do ar do aparelho com uma faixa metálica (tubo e faixa não são em dotação).

Retirar o filtro de carvão carregando o fecho para dentro e rodando-o até retirar as duas linguetas dos seus sítios (Fig.8).

Voltar a montar os filtros anti-gordura.

Fig. 8

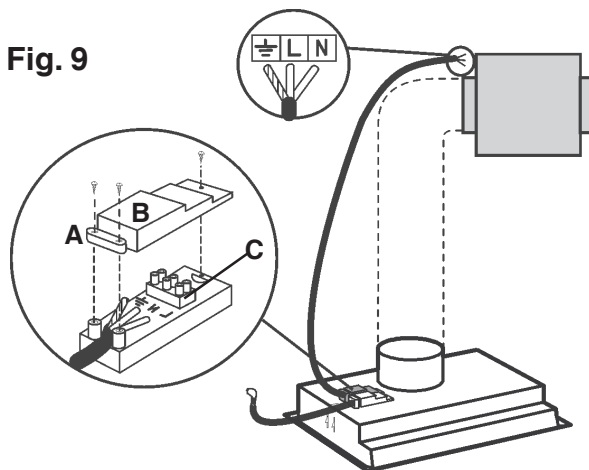


Efectuar a ligação eléctrica da campânula mediante o cabo de alimentação.

Somente para os modelos na versão com motor externo (DHG560XP-DHG570XP) : Coligar electricamente a coifa com a central externa utilizando as caixas de derivações apropriadas (Fig. 9): retirar o fixador de cabo A e a tampa B da caixa de conexão. Fixar o cabo de conexão da central com a caixa de derivações C. Voltar a montar o fixador de cabo A e a tampa B da caixa de conexão.

A outra extremidade do cabo deve ser fixada na caixa de derivações da central externa.

Fig. 9



DESMONTAGEM DO APARELHO

Retirar o/s filtro/s anti-gordura.

Durante as seguintes operações apoiar sempre o aparelho.

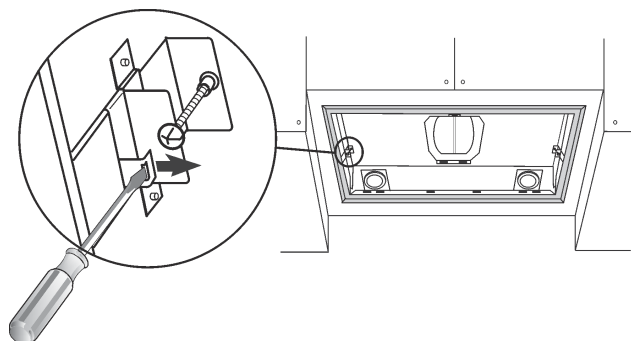
Desaparafusar os dois parafusos colocados no interior do

aparelho (Fig. 7); deslocar as 2 linguetas para o interior

do aparelho utilizando os entalhes próprios (Fig. 10);

extrair o aparelho da sua sede.

Fig. 10



FUNCIONAMENTO DO APARELHO

Independentemente das versões, o aparelho está equipado com os seguintes tipos de comandos:

DHG556XP, DHG576XP, DHG577XP, DHG560XP, DHG570XP

COMANDOS - Fig. 11:

A) ON/OFF lâmpadas. Esta tecla utiliza-se também para a função de alarme dos filtros anti-gordura e filtros de carvão.

Alarme dos filtros: Após 30h de funcionamento do motor, o led L1 acende-se e permanece ligado (é o momento de limpar os filtros anti-gordura). Após 120h de funcionamento do motor, o led L1 acende-se intermitentemente (é o momento de substituir os filtros de carvão, se a campânula os possuir). O alarme dos filtros activa-se APENAS com o motor DESLIGADO. O alarme dos filtros desactiva-se (reset do contador de HORAS) pressionando a tecla A durante 2".

B) Pressionando a tecla B liga-se o motor na primeira velocidade. A velocidade é evidenciada através do Led L2 ligado. Mantendo-o premido por 2", desliga-se o motor. Pressionando-o com um só toque, com o led ligado, activa-se a função timer (motor ligado durante 5'), evidenciada pelo led intermitente. Para eliminar a função timer pressionar novamente com um só toque.

C) Pressionando a tecla C liga-se o motor na segunda velocidade. A velocidade é evidenciada através do Led L3 ligado. Pressionando-o com um só toque, com o led ligado, activa-se a função timer (motor ligado durante 5'), evidenciada pelo led intermitente. Para eliminar a função timer pressionar novamente com um só toque.

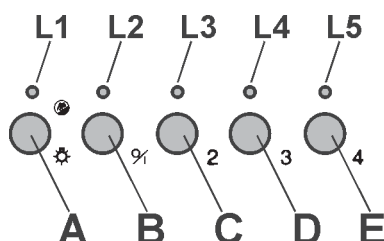
D) Pressionando a tecla D liga-se o motor na terceira velocidade. A velocidade é evidenciada através do Led L4 ligado. Pressionando-o com um só toque, com o led ligado, activa-se a função timer (motor ligado durante 5'), evidenciada pelo led intermitente. Para eliminar a função timer pressionar novamente com um só toque.

E) Pressionando a tecla E liga-se o motor na quarta velocidade. A velocidade é evidenciada através do Led L5 ligado. Pressionando-o com um só toque, com o led ligado, activa-se a função timer (motor ligado durante 5'), evidenciada pelo led intermitente. Para eliminar a função timer pressionar novamente com um só toque.

ATENÇÃO : ACCIONANDO A FUNÇÃO TIMER, O MOTOR APÓS 5 MINUTOS APAGA-SE.

ATENÇÃO : QUANDO SE ACENDE O LED L1 É O MOMENTO DE LIMPAR OS FILTROS ANTI-GORDURA OU DE SUBSTITUIR OS FILTROS DE CARVÃO.

Fig. 11



DHG589XP

COMANDOS - Fig. 12:

A) ON/OFF lâmpadas. Esta tecla utiliza-se também para a função de alarme dos filtros anti-gordura e filtros de carvão.

Alarme dos filtros: Após 30h de funcionamento do motor, o led L1 acende-se e permanece ligado durante 30" (é o momento de limpar os filtros anti-gordura). Após 120h de funcionamento do motor, o led L1 acende-se intermitentemente durante 30" (é o momento de substituir os filtros de carvão, se a campânula os possuir). O alarme dos filtros activa-se APENAS com o motor DESLIGADO. O alarme dos filtros desactiva-se (reset do contador de HORAS) pressionando a tecla A durante 2".

B) A tecla B activa/desactiva a função sensor (quando está activa a função sensor o led L2 se ilumina).

C) Pressionando a tecla C liga-se o motor na primeira velocidade. A velocidade é evidenciada através do Led L3 ligado. Mantendo-o premido por 2", desliga-se o motor. **D) Pressionando a tecla D** liga-se o motor na segunda velocidade. A velocidade é evidenciada através do Led L4 ligado. **E) Pressionando a tecla E** liga-se o motor na terceira velocidade. A velocidade é evidenciada através do Led L5 ligado. **F) Pressionando a tecla F** liga-se o motor na quarta velocidade. A velocidade é evidenciada através do Led L6 ligado.

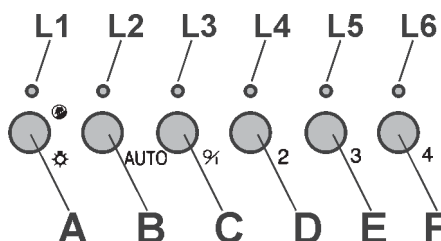
SENSIBILIDADE DO SENSOR: a sensibilidade do sensor pode ser modificada conforme às próprias exigências. Modificar a sensibilidade carregando contemporaneamente a tecla A e a tecla B. A sensibilidade programada será mostrada por meio dos 4 leds L3, L4, L5, L6 lampejantes. Por meio das teclas C, D, E ou F, programar a sensibilidade desejada (tecla C sensibilidade mínima, tecla F sensibilidade máxima). Programar a sensibilidade mínima para as superfícies de cozedura a gás, média para as superfícies de cozedura de cerâmica vitrificada, máxima para as superfícies de cozedura por Indução.

ATENÇÃO: QUANDO O LED L1 SE ACENDE ESTÁ NA HORA DE LIMPAR OS FILTROS ANTI-GORDURA OU ENTÃO É PRECISO SUBSTITUIR O FILTRO DE CARVÃO.

FUNÇÃO SENSOR (activa-se por meio da tecla B): esta aparelho possui um sistema completamente automático (Advanced Sensor Control) para gerir todas as funções da coifa. Graças ao Advanced Sensor Control, o ar da cozinha se mantém sempre limpo e sem cheiros e não é preciso nenhuma intervenção do utilizador para obter estas condições. Os sofisticados sensores conseguem captar qualquer tipo de cheiro, vapor, fumaça ou calor provocado pelo processo de cozedura. O ASC capta também eventuais e anómalas presenças de GÁS do ambiente.

Quando a função sensor está a funcionar as teclas C, D, E, F activa, as velocidades somente temporariamente, depois é o sensor que configura automaticamente a velocidade.

Fig. 12



Dados Técnicos - DHG556XP:

- 1 Motor potência 155W
- Tensão: 230-240V monofase
- Iluminação 2 lâmpadas alógenas da 20W
- Fornecido com cabo alimentação de 150 cm. com tomada de força
- Peso bruto: Kg.11
- Peso líquido: Kg.8,5
- 2 filtros anti gorduras metálicos

Dados Técnicos - DHG576XP:

- 1 Motor potência 250W
- Tensão: 230-240V monofase
- Iluminação 2 lâmpadas alógenas da 20W
- Fornecido com cabo alimentação de 150 cm. com tomada de força
- Peso bruto: Kg.11
- Peso líquido: Kg.8,5
- 2 filtros anti gorduras metálicos

Dados Técnicos - DHG577XP:

- 1 Motor potência 250W
- Tensão: 230-240V monofase
- Iluminação 2 lâmpadas alógenas da 20W
- Fornecido com cabo alimentação de 150 cm. com tomada de força
- Peso bruto: Kg.13,5
- Peso líquido: Kg.10
- 2 filtros anti gorduras metálicos

Dados Técnicos - DHG589XP:

- 1 Motor potência 350W
- Tensão: 230-240V monofase
- Iluminação 2 lâmpadas alógenas da 20W
- Fornecido com cabo alimentação de 150 cm. com tomada de força
- Peso bruto: Kg.12
- Peso líquido: Kg.9,5
- 2 filtros anti gorduras metálicos

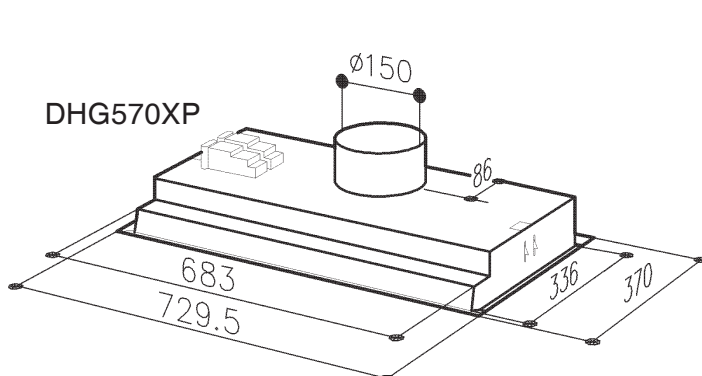
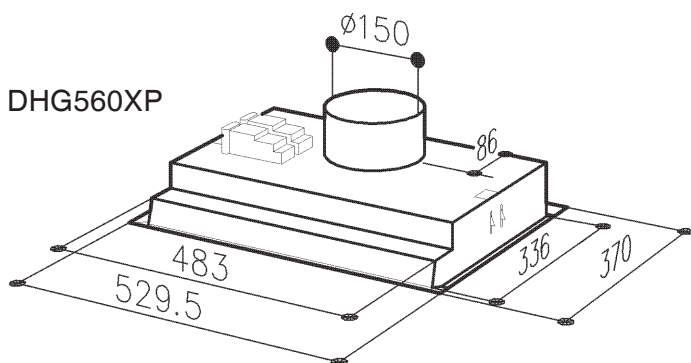
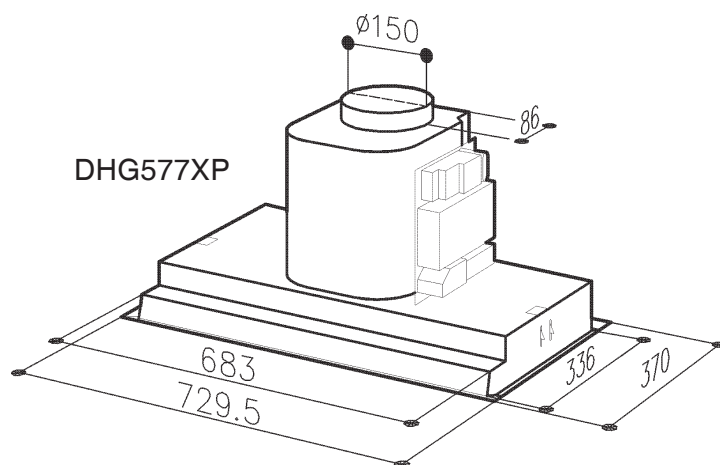
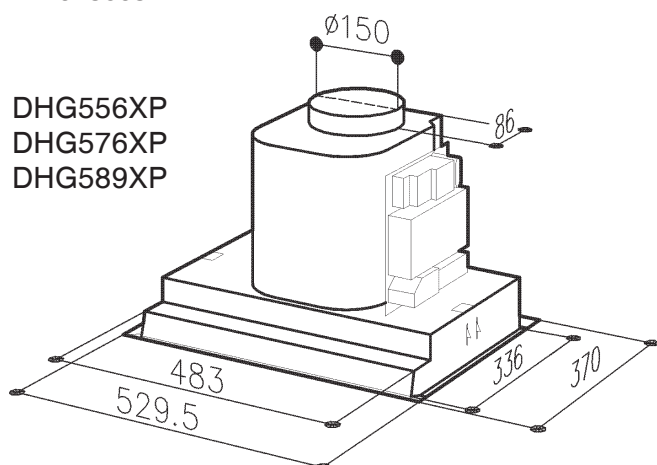
Dados Técnicos - DHG560XP:

- Tensão: 230-240V monofase
- Iluminação 2 lâmpadas alógenas da 20W
- Fornecido com cabo alimentação de 150 cm. com tomada de força
- Peso bruto: Kg. 8
- Peso líquido: Kg. 6
- 2 filtros anti gorduras metálicos

Dados Técnicos - DHG570XP:

- Tensão: 230-240V monofase
- Iluminação 2 lâmpadas alógenas da 20W
- Fornecido com cabo alimentação de 150 cm. com tomada de força
- Peso bruto: Kg. 10,5
- Peso líquido: Kg. 8,5
- 2 filtros anti gorduras metálicos

Dimensões



LIGAÇÃO ELÉCTRICA

Durante a ligação eléctrica, assegurar-se que a tensão corresponda àquela indicada na placa técnica.

Antes de efectuar a operação de limpeza ou manutenção tirar a tensão.

A ligação eléctrica deve ser realizada por um técnico especializado, conforme a norma em vigor.

Este aparelho é construído de modo a pertencer à classe de isolamento I; portanto é necessário ligá-lo à terra.

MANUTENÇÃO

ANTES DE QUALQUER OPERAÇÃO, DESLIGAR A COIFA DA TENSÃO (TOMADA DE FORÇA ou INTERRUPTOR).

Uma cuidadosa manutenção garante um bom funcionamento e um bom rendimento no tempo.

ATENÇÃO: NO MODELO DHG589XP, EXISTE O SENSOR, LOGO DEVE-SE EVITAR USAR PRODUTOS COM SILICONE NOS ARREDORES DA COIFA PARA EVITAR QUE O SENSOR SE DANIFIQUE.

- Manutenção da carcaça:

Na limpeza da carcaça evitar o uso de produtos que contenham abrasivos.

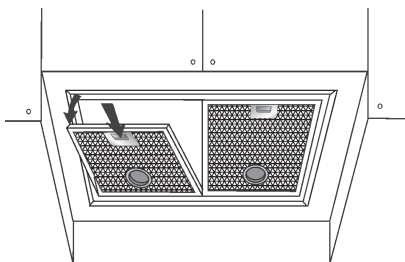
- Manutenção dos filtros anti gordura:

Os filtros anti gorduras necessitam de uma manutenção regular e é necessário limpá-los periodicamente a cada dois meses.

Retirar os filtros anti gorduras: na mesma altura da alça, empurrar a trava para dentro e puxar o filtro para baixo (Fig.13).

Lavá-los com um produto neutro normalmente encontrado no comércio, depois enxaguar abundantemente e secar. A lavagem pode ser efectuada na máquina de lavar louças tendo o cuidado de não colocar os filtros em contacto com louças sujas ou com peças em prata. Remontar os filtros anti gordura.

Fig. 13



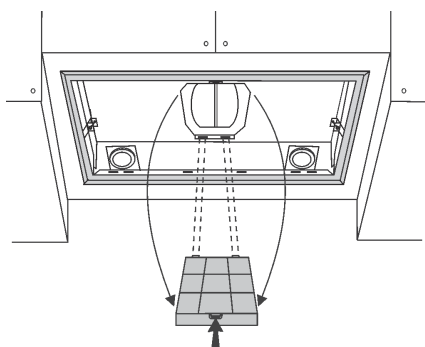
- Manutenção do filtro de carvão:

Se o aparelho for utilizado na versão filtrante, é necessário substituir o filtro de carvão em média a cada seis meses, segundo a utilização da coifa. **Referência ao filtro de carvão: AH4063U1.**

Para retirar o filtro de carvão é preciso, antes de mais, retirar os filtros anti-gordura (Fig.13). Após, retirar o filtro de carvão, carregando o fecho para dentro e rodando-o até retirar as duas linguetas dos seus sítios (Fig.14).

Substituir o filtro de carvão e voltar a montar os filtros anti-gordura.

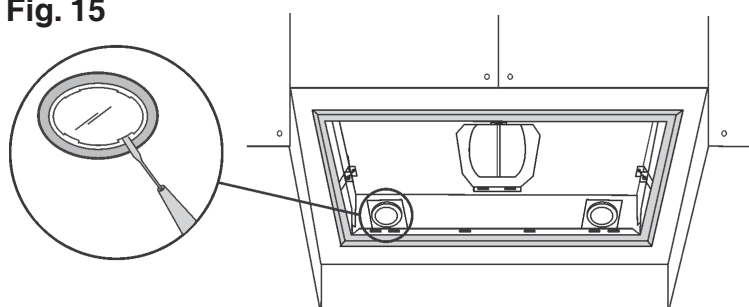
Fig. 14



- Substituição das lâmpadas alógenas:

Para substituir as lâmpadas halógenas retirar antes de mais nada o filtro anti-gordura (Fig. 13). Abrir a tampa fazendo pressão sobre as ranhuras apropriadas (Fig. 15). Substituir com lâmpadas do mesmo tipo. **ATENÇÃO: Não tocar na lâmpada com as mãos desprotegidas.**

Fig. 15




BELANGRIJK; VOOR DE INSTALLATIE EN HET GEBRUIK RAADPLEEG DE VOLGENDE INSTRUCTIES:

De afstand tussen het draagvlak van de pannen op de kookplaat en de onderkant van de wasemkap moet minstens 65 cm zijn. Als de instructies voor de installatie van de kookplaat een grotere afstand specificeren, moet deze in aanmerking genomen worden. De luchtafvoer van dit apparaat niet aansluiten op een buis (pijp) die reeds gebruikt wordt voor de luchtafvoer van niet elektrische apparatuur (centrale verwarmingsinstallaties, radiatoren, geiser, enz.).

Voor de lozing van de af te voeren lucht de voorschriften van de bevoegde autoriteit in acht nemen. Verder moet de af te voeren lucht niet via een holte in de muur verwijderd worden, tenminste wanneer deze holte niet voor dit doel bestemd is.

Voorzie de ruimte van een goede ventilatie indien de kap gelijktijdig wordt gebruikt met andere, niet elektrische apparaten (gas, olie, kolenkachels, enz.). De afzuigkap kan nl. een onderdruk in de ruimte creëren. De onderdruk in de ruimte mag niet groter worden dan 0,04 mbar., om te voorkomen dat de afvoergassen van de warmtebron worden aangezogen. De ruimte moet daarom voorzien zijn van een rechtstreekse luchttoevoer, die voor een konstante verse luchtaanvoer zorgt.

Controleer het plaatje met technische gegevens in het apparaat; als op het plaatje het symbool () afgebeeld staat, moeten de volgende instructies worden opgevolgd: dit apparaat vertoont opbouwende technische omzichtigheden zodat het gerekend kan worden in de isolatie-klas II en dus daarom niet geaard hoeft te worden.

Controleer het plaatje met technische gegevens in het apparaat; als op het plaatje NIET het symbool () afgebeeld staat, moeten de volgende instructies worden opgevolgd: LET OP: Dit apparaat moet geaard worden. Bij het tot stand brengen van de elektrische aansluiting moet men zich ervan vergewissen dat het stopcontact geaard is.

Bij het tot stand brengen van de elektrische aansluiting moet worden gecontroleerd of de spanningswaarden overeenstemmen met de waarden die vermeld staan op het plaatje in het apparaat. Indien Uw apparaat niet voorzien is van niet splitsbaar flexibel snoer en stekker, of van een ander mechanisme dat de eenpoligheid uitschakeling verzekert van de netspanning, met een openingswijdte tussen de contacten van tenminste 3mm., dan moet het apparaat dus worden voorzien van een soortgelijk netspanning-scheidingsmechanisme bij vaste installatie van het apparaat. Als uw apparaat is voorzien van een snoer en stekker, dient het apparaat zo te worden geplaatst dat u bij de stekker kunt komen.

Schakel altijd de spanning over het apparaat uit alvorens met een schoonmaak- of onderhoudsbeurt te beginnen.

LET OP: Dit apparaat moet geaard worden.

HET GEBRUIK

Vermijd het gebruik van materiaal dat steekvlammen kan veroorzaken in de nabijheid van het apparaat.

Bij het frituren moet men vooral letten op het brandgevaar dat bestaat bij het gebruik van olie en vetten. Met name reeds gebruikte olie is gevaarlijk vanwege hun ontvlambaarheid. Gebruik geen open elektrische grill.

Ter vermindering van mogelijk brandgevaar, houdt men zich aan de voorschriften voor het schoonmaken van de anti-vetfilters en de verwijdering van eventuele vet-aanslag op het apparaat.

ONDERHOUD

Een nauwkeurig onderhoud garandeert een goede werking en een lange levensduur.

Eventuele vetafzettingen dienen regelmatig, naar gelang het gebruik (minstens eenmaal per 2 maanden) van het apparaat te worden verwijderd. Gebruik geen schurende of corrosieve middelen. Voor reiniging aan de buitenkant van gelakte apparaten dient een doek te worden gebruikt die vochtig gemaakt is in lauw water en een neutraal reinigingsmiddel; voor reiniging aan de buitenkant van apparaten van staal, koper of messing wordt het gebruik van specifieke producten aangeraden, volgens de instructies op het product zelf; voor de reiniging van de binnenkant van het apparaat moet een doek (of kwast) worden gebruikt die is ondergedompeld in gedenatureerde ethylalcohol.

BESCHRIJVING VAN HET APPARAAT

De beschrijvingen en de eigenschappen uit deze handleiding zijn slechts als informatie en niet als verplichting bedoeld. Wij zijn zeker van de kwaliteit van onze producten en daarom behouden wij ons het recht om, zonder voorafgaande waarschuwing, wijzigingen en verbeteringen aan te brengen.

Naargelang het model dat u aangekocht hebt, kan de wasemkap geïnstalleerd worden in de Recirculatieversie, in de Zuigversie of in de versie met een externe motor.

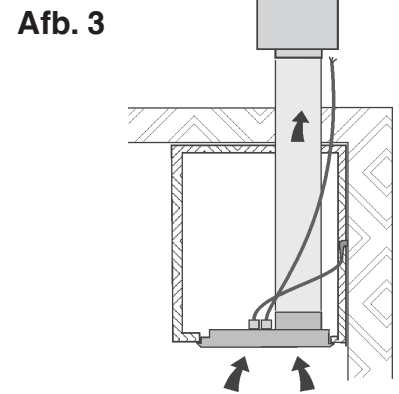
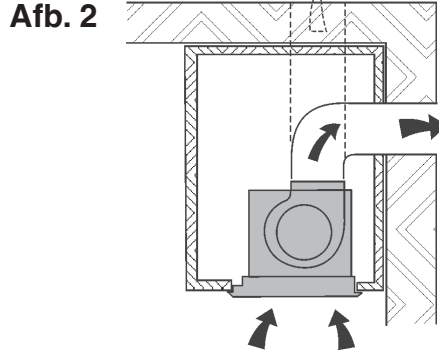
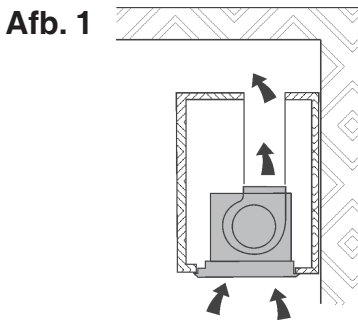
De modellen DHG556XP-DHG576XP-DHG577XP-DHG589: deze modellen kunnen geïnstalleerd worden in de Recirculatieversie of in de Zuigversie, volgens uw behoefte.

In de **Recirculatieversie** (Afb. 1) worden lucht en dampen in het toestel door de koolstoffilter gezuiverd en in het vertrek teruggestuurd. **OPPASSEN:** Met de recirculatieversie moeten koolstoffilters worden gebruikt die de lucht zuiveren voordat ze in het vertrek wordt teruggestuurd.

In de **afzuigversie** (Afb. 2) worden dampen en geuren van de keuken rechtstreeks naar buiten gestuurd langs een afvoerbuïs in de wand/het plafond. Geen koolstoffilters zijn dus nodig.

De modellen DHG560XP-DHG570XP: deze modellen kunnen enkel geïnstalleerd worden in de versie met **externe motor** (Afb.3); dit wil zeggen dat het apparaat verbonden moet worden met een zuigeenheid, die in een andere zitting werkzaam zal zijn, en het apparaat zal gebruiken als verbindingbasis voor het ontruimen van de lucht.

Dit apparaat voldoet aan de normen van 16.08.89 betreffende de beperking van radio-elektrische storingen (EEG-richtlijn n.76.889 gewijzigd door de EEG-richtlijn 87.308.).

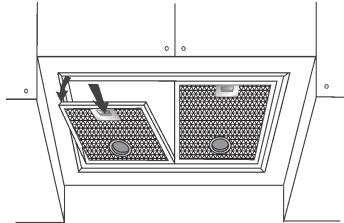


INSTALLATIE

We raden aan de installatie door bevoegd personeel te laten uitvoeren.

Lees met aandacht de aanwijzingen die in de paragraaf "BELANGRIJK" staan, op pagina 39 van het instructieboekje. Alvorens het apparaat te monteren moet u de antivetfilters verwijderen zodat u het apparaat makkelijker kunt hanteren: duw ter hoogte van de handgreep de pal naar binnen en trek het filter naar beneden (Afb. 4).

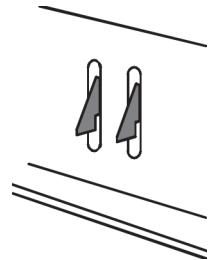
Afb. 4



Maak in de bodem van het hangend kastje de opening waarin de kap geplaatst moet worden (Afb. 5). Het onderste oppervlak van het hangende kastje moet een dikte hebben van 16 mm.

Controleer of de bevestigingsclipjes (Afb. 6) van de bovenkast goed geplaatst zijn op een hoogte die gepast is aan de bodemdikte van de kast. Ingeval de afstand kleiner mocht zijn dan de dikte, dan wordt de afstand vergroot door de 2 overeenkomstige schroeven aan de binnenkant van het apparaat losgedraaid.

Afb. 6



INSTALLATIE IN DE RECIRCULATIEVERSIE

Breng van te voren een elektrische voeding aan.

Het apparaat in de openig onderin het hangend kastje steken (Afb. 5).

Maak het gat voor de luchtafvoer op de bovenkant van het kastje (Afb.1).

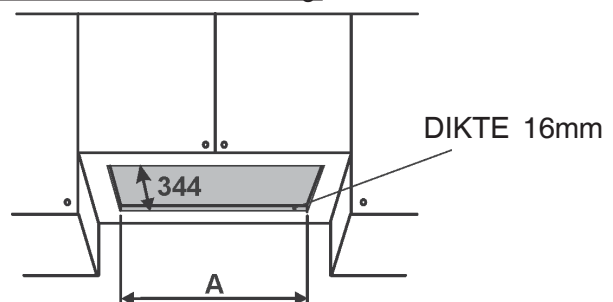
De 2 schroeven in het toestel bevestigen (Afb. 7) tot het goed vastzit op de onderkant van het kastje. Voorkom het de twee schroeven overmatig stevig vast te draaien, zodat de metalen beugeltjes in de juiste positie blijven.

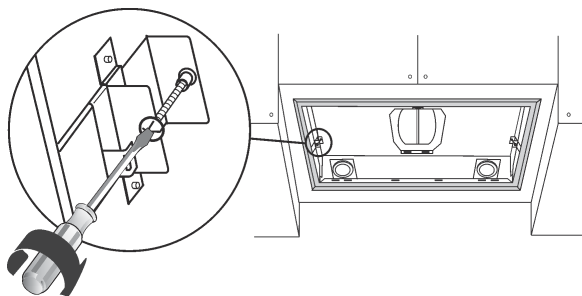
Sluit een buis aan op de opening van de luchtafvoer van het apparaat, op dergelijke hoogte dat de bovenkant van het kastje bereikt wordt (de buis wordt niet bijgeleverd). Hermonteer de vetfilters.

Breng de elektrische verbinding van de kap tot stand door middel van de elektrische voeding.

MODELS	A
DHG556XP DHG576XP DHG589XP DHG560XP	490mm
DHG577XP DHG570XP	690mm

Afb. 5



Afb. 7

INSTALLATIE IN DE ZUIGVERSIE MET EXTERNE MOTOR

De elektrische aansluiting en de lucht afvoeropening voorzien (Afb. 2).

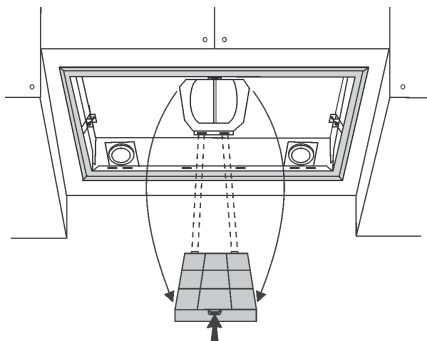
Het apparaat in de opening onderin het hangend kastje steken (Afb. 5).

De 2 schroeven in het toestel bevestigen (Afb.7) tot het goed vastzit op de onderkant van het kastje. Voorkom het de twee schroeven overmatig stevig vast te draaien, zodat de metalen beugeltjes in de juiste positie blijven.

Om optimale prestaties te verkrijgen wordt een buis voor de lucht-afvoer gebruikt met de volgende kenmerken: zo kort mogelijk van lengte, zo min mogelijk bochten (de maximale hoek van de bocht: 90°), materiaal volgens de toegestane voorschriften (afhankelijk van de staat). Vervolgens wordt aanbevolen grote verschillen in doorsnede van verschillende buis delen te vermijden (aanbevolen doorsnede: 150 mm). Het apparaat is voorzien van een reductie 150-125cm. Sluit de buis voor de luchtafvoer aan op de opening van de luchtafvoer van het apparaat (Afb. 2): gebruik een buigzame buis en zet deze vast op de opening van de luchtafvoer met behulp van een metalen klem (buis en klem worden niet bijgeleverd).

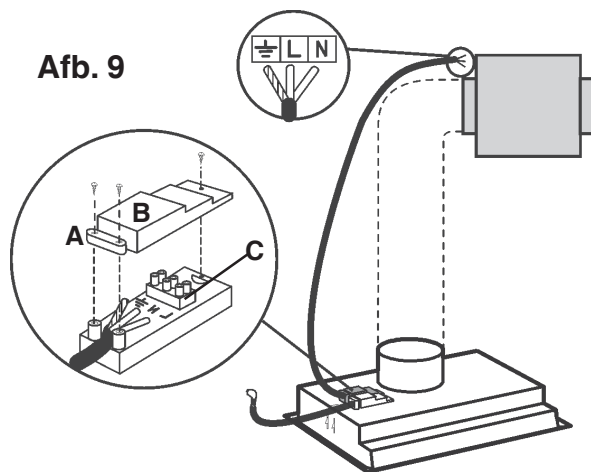
De koolstoffilter verwijderen door de pal naar binnen te duwen en door hem te draaien tot de twee vinnen uit de daarvoor bestemde gleuven komen (Afb.8).

Monteer opnieuw de vetfilters.

Afb. 8

Breng de elektrische verbinding van de kap tot stand door middel van de elektrische voeding.

Enkel voor de modellen in de versie met externe motor (DHG560XP-DHG570XP) : De wasemkap elektrisch verbinden met de externe schakelkast door de daarvoor bestemde aansluitklemmen te gebruiken (Afb. 9): de kabelbevestiging A verwijderen en ook het deksel B van de vertrekdoos. De verbindingkabel van de schakelkast met de aansluitklem C verbinden. De kabelbevestiging A en het deksel B van de vertrekdoos opnieuw monteren. Het andere uiteinde van de kabel zal met de aansluitklem van de externe schakelkast verbonden worden.

Afb. 9

DEMONTAGE VAN HET APPARAAT

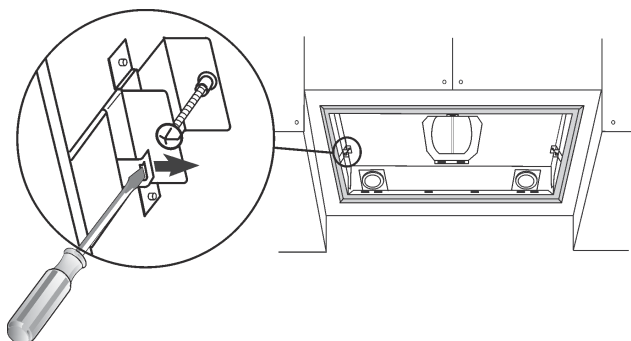
Verwijder de vetfilter(s)

Ondersteun het apparaat altijd tijdens de volgende handelingen.

Draai de 2 schroeven aan de binnenkant van het apparaat los (Afb. 7).

Verplaats de 2 lipjes in binnenwaartse richting van het apparaat met gebruik van de daarvoor bestemde inkepingen (Afb. 10).

Trek het apparaat uit de zitting.

Afb. 10

WERKING VAN HET APPARAAT

Afhankelijk van de versies is het apparaat uitgerust met de volgende bedienings-elementen:

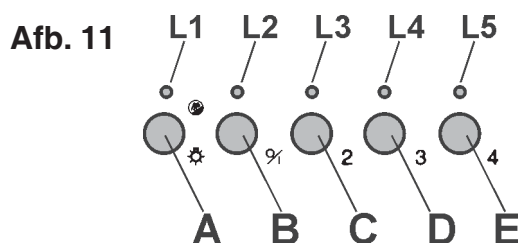
DHG556XP, DHG576XP, DHG577XP, DHG560XP, DHG570XP

Bedieningselementen van Afb. 11:

A) ON/OFF lampen. Deze toets wordt ook gebruikt voor de functie alarm vetfilter en koolstoffilter.

Filteralarm: Na 30 uren werking van de motor, licht de RODE led L1 op en blijft branden (de vetfilter moet worden gereinigd). Na 120 uren werking van de motor, knippert de led L1 (de koolstoffilter moet worden vervangen, voor zover de afzuigkap hiervan voorzien is). Het filteralarm is ALLEEN merkbaar wanneer de motor UIT is. Het filteralarm wordt teruggesteld (reset URENTELLER) door de toets A gedurende 2" ingedrukt te houden. **B)** Door de toets B in te drukken, start de motor op de eerste snelheid. De snelheid wordt aangegeven door de brandende Led L2. Als hij 2" ingedrukt gehouden wordt, stopt de motor. Wanneer er één keer op wordt gedrukt, met brandende led, treedt de timerfunctie in werking (motor aan gedurende 5'), wat wordt aangegeven door de knipperende led. Om de timerfunctie uit te schakelen, nogmaals drukken. **C)** Door de toets C in te drukken, start de motor op de tweede snelheid. De snelheid wordt aangegeven door de brandende Led L3. Wanneer er één keer op wordt gedrukt, met brandende led, treedt de timerfunctie in werking (motor aan gedurende 5'), wat wordt aangegeven door de knipperende led. Om de timerfunctie uit te schakelen, nogmaals drukken. **D)** Door de toets D in te drukken, start de motor op de derde snelheid. De snelheid wordt aangegeven door de brandende Led L4. Wanneer er één keer op wordt gedrukt, met brandende led, treedt de timerfunctie in werking (motor aan gedurende 5'), wat wordt aangegeven door de knipperende led. Om de timerfunctie uit te schakelen, nogmaals drukken. **E)** Door op de toets E te drukken, start de motor op de vierde snelheid. De snelheid wordt aangegeven door de brandende Led L5. Wanneer er één keer op wordt gedrukt, met brandende led, treedt de timerfunctie in werking (motor aan gedurende 5'), wat wordt aangegeven door de knipperende led. Om de timerfunctie uit te schakelen, nogmaals drukken.

LET OP : DOOR DE TIMERFUNCTIE TE ACTIVEREN ZAL DE MOTOR NA 5 MINUTEN UITGESCHAKELD WORDEN. LET OP : WANNEER DE L1 LED GAAT BRANDEN IS HET TIJD OM DE ANTIVETFILTERS TE REINIGEN OF DE KOOLSTOFFILTERS TE VERVANGEN.



DHG589XP

Bedieningselementen van Afb. 12:

A) ON/OFF lampen. Deze toets wordt ook gebruikt voor de functie alarm vetfilter en koolstoffilter.

Filteralarm: Na 30 uren werking van de motor, licht de RODE led L1 op en blijft branden gedurende 30" (de vetfilter moet worden gereinigd). Na 120 uren werking van de motor, knippert de led L1 gedurende 30" (de koolstoffilter moet worden vervangen, voor zover de afzuigkap hiervan voorzien is). Het filteralarm is ALLEEN merkbaar wanneer de motor UIT is. Het filteralarm wordt teruggesteld (reset URENTELLER) door de toets A gedurende 2" ingedrukt te houden.

B) De toets B schakelt de sensorfunctie in/uit (wanneer de sensorfunctie ingeschakeld is, licht de led L2 op).

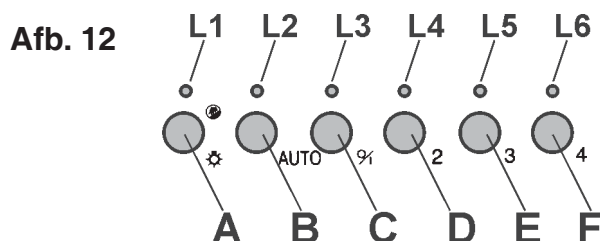
C) Door de toets C in te drukken, start de motor op de eerste snelheid. De snelheid wordt aangegeven door de brandende Led L3. Als hij 2" ingedrukt gehouden wordt, stopt de motor. **D)** Door de toets D in te drukken, start de motor op de tweede snelheid. De snelheid wordt aangegeven door de brandende Led L4. **E)** Door de toets E in te drukken, start de motor op de derde snelheid. De snelheid wordt aangegeven door de brandende Led L5. **F)** Door op de toets F te drukken, start de motor op de vierde snelheid. De snelheid wordt aangegeven door de brandende Led L6.

SENSIBILITEIT VAN DE SENSOR: de sensibiteit van de sensor kan gewijzigd worden naar eigen behoefte. De sensibiteit wijzigen door tegelijkertijd de toets A en de toets B in te drukken. De tot stand gebrachte sensibiteit zal duidelijk gemaakt worden door de 4 knipperende led L3, L4, L5, L6. Door middel van de toetsen C, D, E of F, de gewenste sensibiteit tot stand brengen (toets C: minimum sensibiteit, toets F: maximum sensibiteit). Voor de gaskookplaten de laagste gevoeligheid, voor de vuurvaste kookplaten de matige gevoeligheid en voor de inductieplaten de hoogste gevoeligheid instellen.

OPGELET: WANNEER DE LED L1 OPLICHT WIL DIT ZEGGEN DAT MEN DE ANTI-VETFILTERS MOET SCHOONMAKEN OF DAT MEN DE KOOLSTOFFILTER MOET VERVANGEN.

SENSORFUNCTIE (inschakeling d.m.v. toets B): dit toestel is uitgerust met een volledig automatisch systeem (Advanced Sensor Control) om alle functies van de wasemkap te beheren. Het is te danken aan het systeem Advanced Sensor Control dat de lucht in de keuken steeds zuiver en geurloos blijft, zonder dat de gebruiker enige ingreep moet uitoefenen. De gesofisticeerde sensors slagen erin om het even welke geur, wasem, rook of warmte veroorzaakt door het koken, op te vangen. Het ASC vangt eveneens eventuele en abnormale aanwezigheid van GAS in de omgeving op.

Wanneer de sensorfunctie ingeschakeld is, zullen de toetsen C, D, E, F de snelheid alleen voorlopig regelen, nadien is het de sensor die de snelheid automatisch regelt.



Technische gegevens - DHG556XP:

- 1 Motor vermogen 155W
- Spanning: 230-240V monofase
- Verlichting 2 halogeen lampjes 20W
- Geleverd met voedingskabel van 150 cm. met stekker
- Bruto gewicht: Kg.11
- Netto gewicht: Kg.8,5
- 2 metalen anti-vetfilters

Technische gegevens - DHG576XP:

- 1 Motor vermogen 250W
- Spanning: 230-240V monofase
- Verlichting 2 halogeen lampjes 20W
- Geleverd met voedingskabel van 150 cm. met stekker
- Bruto gewicht: Kg.11
- Netto gewicht: Kg.8,5
- 2 metalen anti-vetfilters

Technische gegevens - DHG577XP:

- 1 Motor vermogen 250W
- Spanning: 230-240V monofase
- Verlichting 2 halogeen lampjes 20W
- Geleverd met voedingskabel van 150 cm. met stekker
- Bruto gewicht: Kg.13,5
- Netto gewicht: Kg.10
- 2 metalen anti-vetfilters

Technische gegevens - DHG589XP:

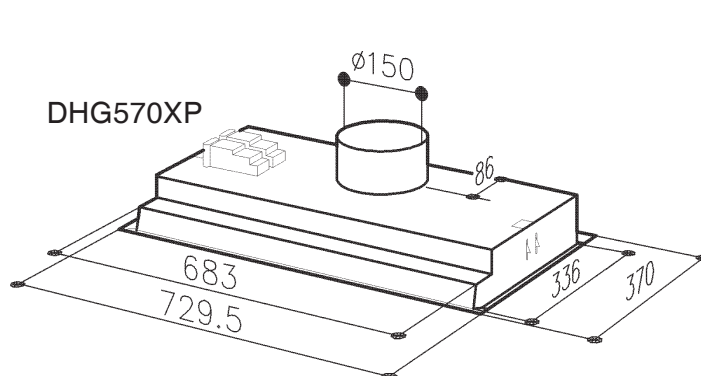
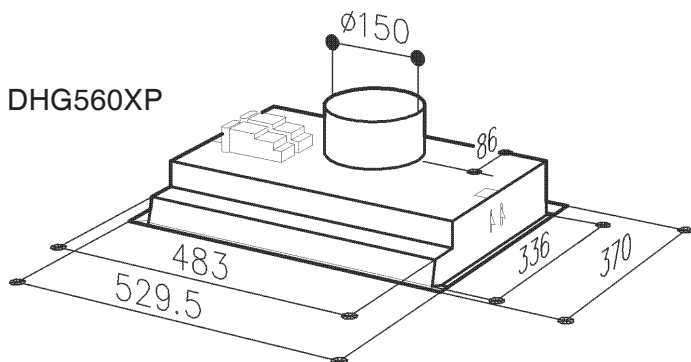
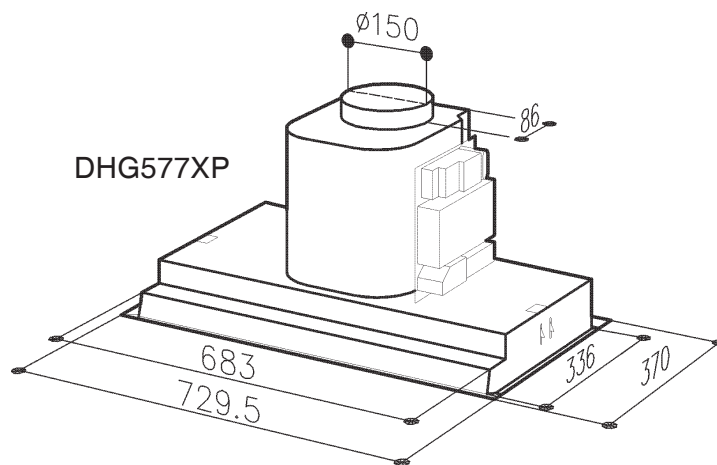
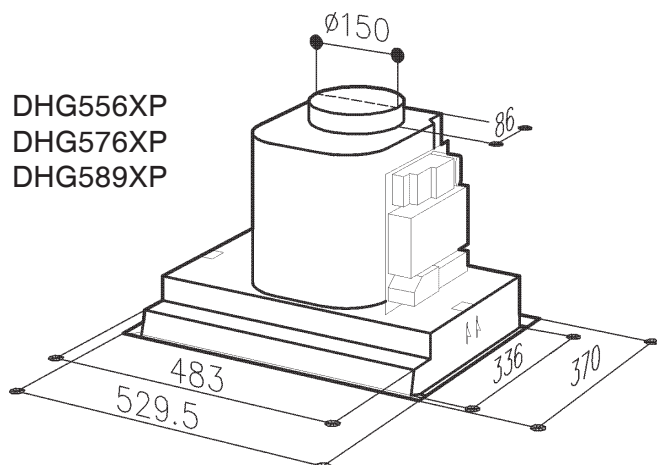
- 1 Motor vermogen 350W
- Spanning: 230-240V monofase
- Verlichting 2 halogeen lampjes 20W
- Geleverd met voedingskabel van 150 cm. met stekker
- Bruto gewicht: Kg.12
- Netto gewicht: Kg.9,5
- 2 metalen anti-vetfilters

Technische gegevens - DHG560XP:

- Spanning: 230-240V monofase
- Verlichting 2 halogeen lampjes 20W
- Geleverd met voedingskabel van 150 cm. met stekker
- Bruto gewicht: Kg. 8
- Netto gewicht: Kg. 6
- 2 metalen anti-vetfilters

Technische gegevens - DHG570XP:

- Spanning: 230-240V monofase
- Verlichting 2 halogeen lampjes 20W
- Geleverd met voedingskabel van 150 cm. met stekker
- Bruto gewicht: Kg. 10,5
- Netto gewicht: Kg. 8,5
- 2 metalen anti-vetfilters

Afmetingen**ELEKTRISCHE AANSLUITING**

Tijdens de elektrische aansluiting, controleer of de spanning overeenkomt met de spanning aangegeven op de technische plaat.

Schakel de spanning over het apparaat uit voor iedere schoonmaak- of onderhoudsbeurt.

De elektrische aansluiting moet door een bevoegde technicus uitgevoerd worden volgens de geldende voorschriften.

Dit apparaat behoort tot de isolatie-klasse I; en moet dus geaard worden.

ONDERHOUD

VOOR ELKE HANDELING, ONTKOPPEL DE WASEMKAP VAN HET STROOMNET (STEKKER of SCHAKELAAR).

Een nauwkeurig onderhoud garandeert een goede werking en een lange levensduur.

OPGELET: BIJ HET MODEL DHG589XP IS DE SENSOR AANWEZIG, DUS MOET MEN VERMIJDEN SILICONE PRODUCTEN TE GEBRUIKEN IN DE NABIJHEID VAN DE WASEMKAP OM SCHADE AAN DE SENSOR TE VERMIJDEN.

-Het onderhoud van de buitenkant:

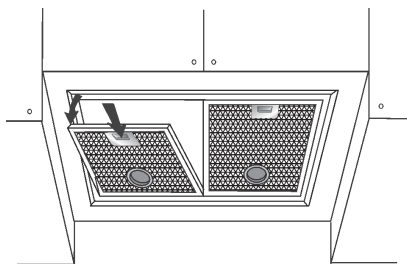
Voor de reiniging van de buitenkant gebruik geen producten met schurende middelen.

-Het onderhoud van de anti-vetfilters:

De vetfilters moeten regelmatig onderhouden worden en eenmaal per twee maanden gereinigd worden.

Verwijdering van de vetfilters: duw ter hoogte van de handgreep de pal naar binnen en trek het filter naar beneden (Afb.13). Maak dit schoon met een neutraal reinigingsmiddel, goed spoelen en drogen. De filters kunnen ook in de vaatwasmachine gewassen worden maar ze mogen niet in contact komen met vuile vaten of zilveren voorwerpen. Monteer weer het vetfilter op zijn plaats.

Afb. 13

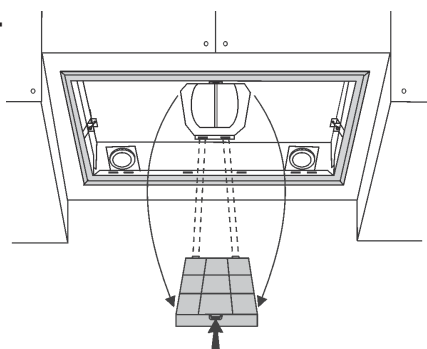


-Onderhoud van de koolstoffilter:

Indien het apparaat gebruikt wordt in de recirculatie versie, moeten de koolstoffilters vervangen worden ongeveer elke zes maanden, naargelang het gebruik van de wasemkap. **Referentie koolstoffilter: AH4063U1.**

Om de koolstoffilter te verwijderen moeten eerst de vetfilters (Afb. 13) verwijderd worden. Nadien de koolstoffilter verwijderen door de pal naar binnen te duwen en hem te draaien tot de twee vinnen uit de daarvoor bestemde gleuven komen (Afb.14). Vervang de koolstoffilter en hermonteer de vetfilters.

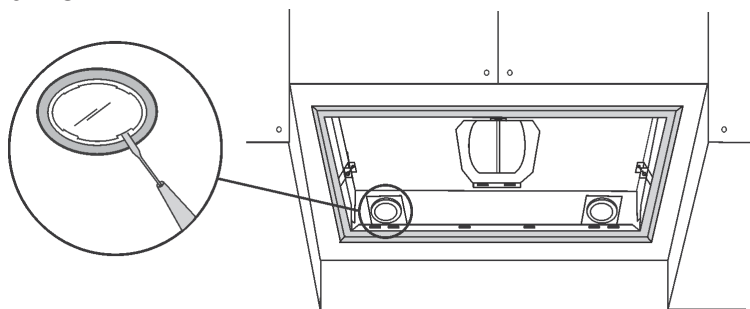
Afb. 14



-Het vervangen van de halogeenlampjes:

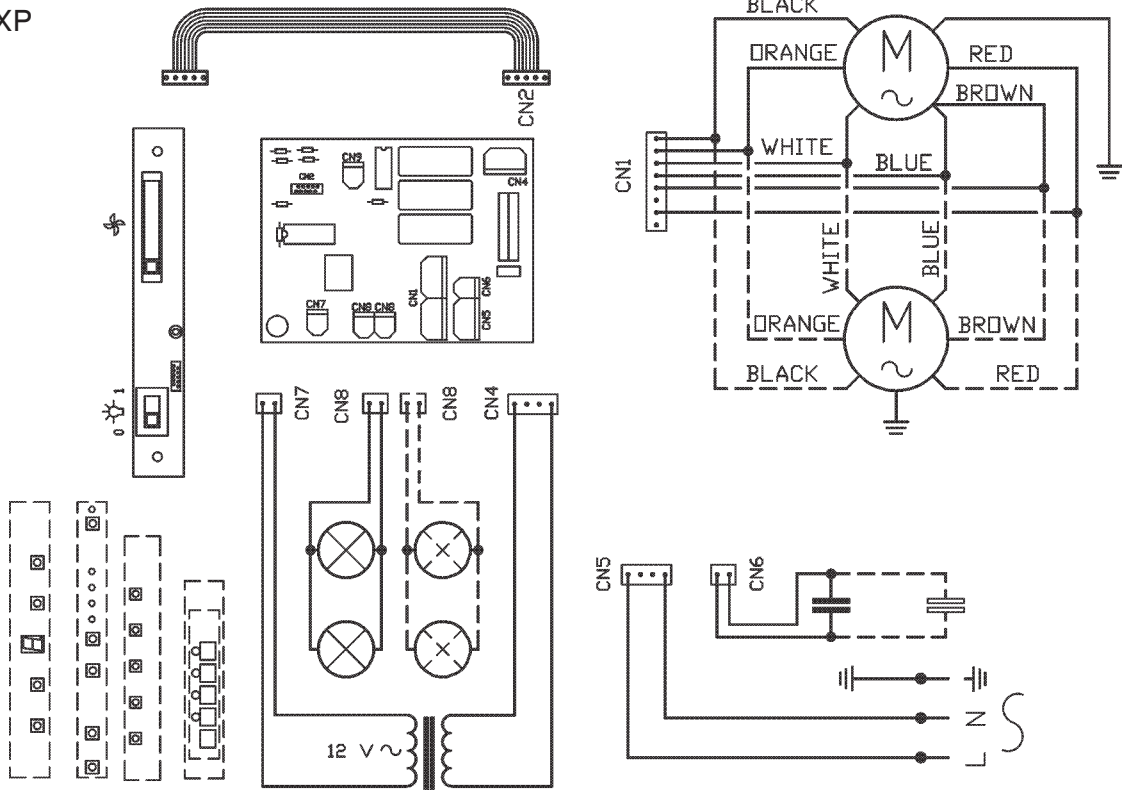
Om de halogene lamp te vervangen moet men eerst en vooral de vetfilters verwijderen (Afb.13). Het deksel openen bij middel van de daarvoor bestemde gleufjes (Afb.15). Vervang met lampjes van hetzelfde type. **LET OP: het lampje niet met de blote hand aanraken.**

Afb. 15

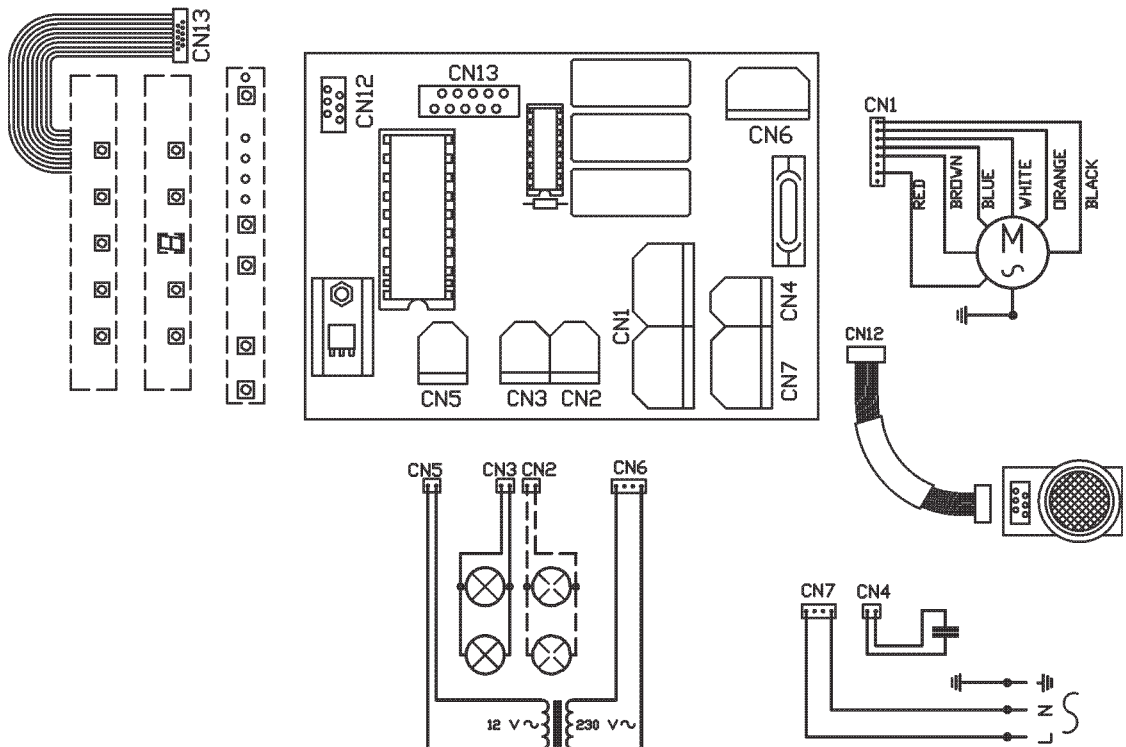


**SCHÉMA ÉLECTRIQUE - WIRING DIAGRAM - ELEKTRISCHER SCHALTPLAN
 SCHEMA ELETTRICO - ESQUEMA ELÉCTRICO - ESQUEMA ELÉCTRICO
 ELEKTRISCH SCHEMA**

DHG576XP
 DHG577XP

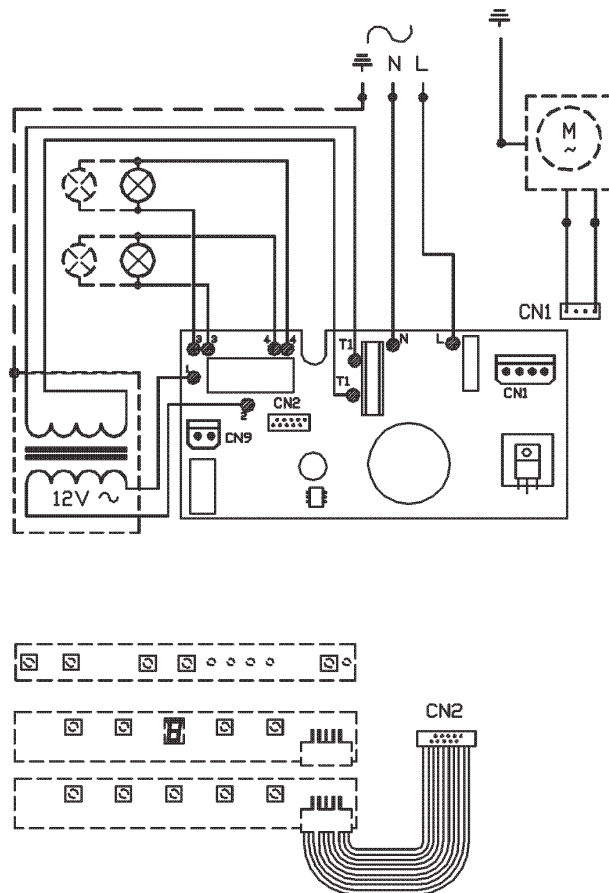


DHG589XP

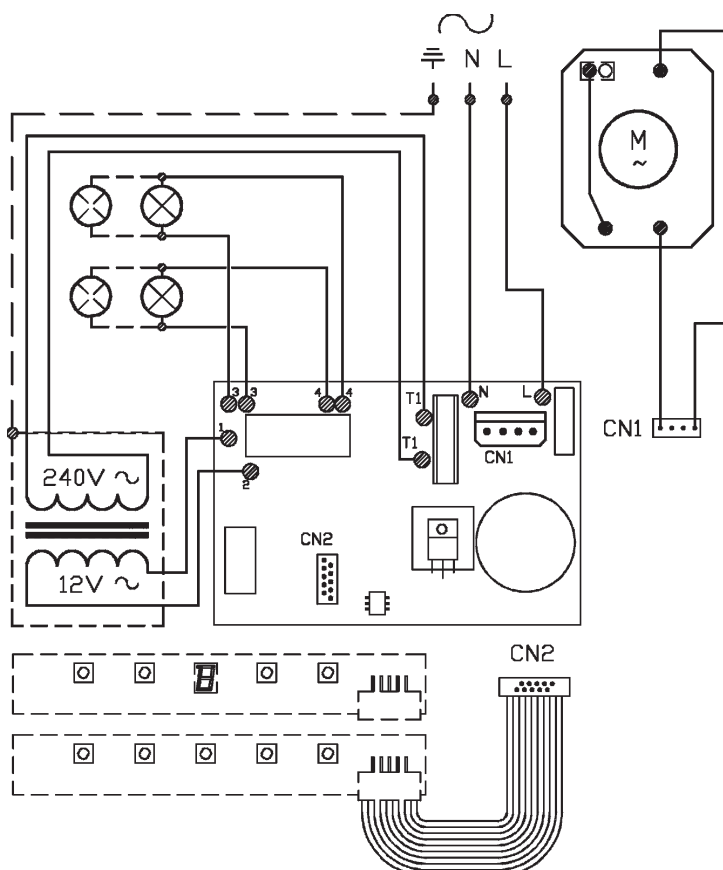


**SCHÉMA ÉLECTRIQUE - WIRING DIAGRAM - ELEKTRISCHER SCHALTPLAN
 SCHEMA ELETTRICO - ESQUEMA ELÉCTRICO - ESQUEMA ELÉCTRICO
 ELEKTRISCH SCHEMA**

DHG560XP
 DHG570XP



DHG556XP



Service Après-Vente

Tout dépannage doit être effectué par un technicien qualifié.

Seul les distributeurs de notre marque :

Connaissent parfaitement votre appareil et son fonctionnement.

Appliquent intégralement nos méthodes de réglage, d'entretien et de réparation.

Utilisent exclusivement les pièces d'origine.

Pour toute demande à votre distributeur, précisez-lui la référence complète de votre appareil (type de l'appareil et numéro de série)

Ces renseignements figurent sur la plaque signalétique fixée à l'intérieur de l'appareil.

Les descriptions et les caractéristiques apportées dans ce livret sont données seulement à titre d'information et non d'engagement. En effet, soucieux de la qualité de nos produits, nous nous réservons le droit d'effectuer, sans préavis, toutes modifications ou améliorations nécessaires.

PIÈCES D'ORIGINE : demandez à votre vendeur que, lors d'une intervention d'entretien, seules des **PIÈCES DÉTACHÉES CERTIFIÉES D'ORIGINE** soient utilisées.



Relations consommateurs

Numéro de téléphone du service consommateurs Brandt :

0 892 02 88 04

(0,34 euros par minute) *

* Service fourni par Brandt Customer Service
société par actions simplifiée au capital de 2.500.000 euros
5/7 Avenue des Béthunes, 95310 Saint Ouen l'Aumône
RCS Pontoise 440 303 303

